

## 3 csoportos bölcsőde

5123 Jászfényszaru, Kossuth Lajos utca 2. (hrsz.: 478)

### Kiviteli terv

építtető: Jászfényszaru Város Önkormányzata  
5123 Jászfényszaru, Szabadság tér 1.

tervező:  **BARAKK Mérnöki és Kereskedelmi Iroda Kft.**  
5100 Jászberény, Nagykátai út 17. Tel./fax: 57/415-070  
Web: [www.barakk.hu](http://www.barakk.hu) E-mail: [barakk@enternet.hu](mailto:barakk@enternet.hu)

- felelős tervező: Bátor Béla, okl. építészmérnök (É-16-0105)

- építész munkatárs: Horváth Balázs, okl. építőmérnök (É3-16-0258)

## Ék - 14 NYÍLÁSZÁRÓ KONSZIGNÁCIÓ

Dátum: 2016. augusztus

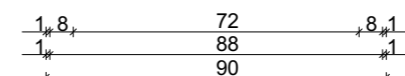
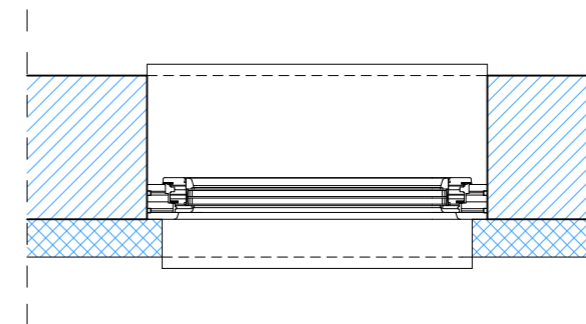
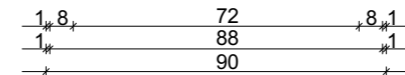
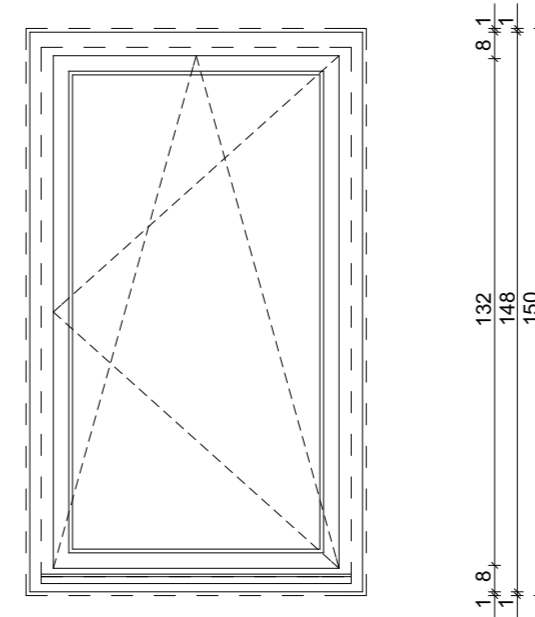
# NYÍLÁSZÁRÓK - KÜLSŐ ABLAKOK

AB-1

<b>megnevezés:</b>	egyszárnyú bukó-nyíló ablak	
<b>névleges méret:</b>	90 / 150 cm	
<b>parapetmagasság:</b>	90 cm	
<b>nyitás irány:</b>	jobbos: 8 darab balos: 5 darab	<b>összesen:</b> <b>13 db</b>
<b>anyaga:</b>	borovi fenyő	
<b>fogadó szerkezet:</b>	38 cm porotherm 38K jelű vázkerámia falazóelem	
<b>tokkiképzés:</b>	gyárilag lazúrozott fa felület, dupla falcos kivitelben, 2 soros gumitömítéssel	
<b>tokmagasítás:</b>	nem készül	
<b>szárny:</b>	gyárilag lazúrozott fa felület	
<b>üveg:</b>	4/16/4 LOW-E argongázzal töltött üvegezés U= 1,0 W/m <sup>2</sup> K	
<b>kilincs:</b>	RONDO PRO rozsdamentes acél ablakkilincs	
<b>tömítés:</b>	kettős körbefutó EPDM gumitömítés barna színben	
<b>vasalat:</b>	bukó - nyíló pánt rozsdamentes acél kialakítással	
<b>párkány:</b>	műkö párkány /színminta szerint, később kiválasztva/	
<b>könyöklő:</b>	3 cm vastag fa könyöklő	
<b>árnyékoló:</b>	nem készül	
<b>felületképzések:</b>	háromrétegű pác /színminta szerinti, később kiválasztva/	
<b>megjegyzés:</b>	A főzőkonyha 4 darab és a feketemosogató 1 darab ablaka fix alumíniumkeretes szúnyoghálóval készül.	

elem rajza (M=1:20):

Minden méretet gyártás előtt a helyszínen ellenőrizni kell!



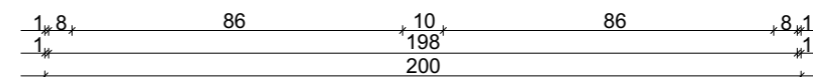
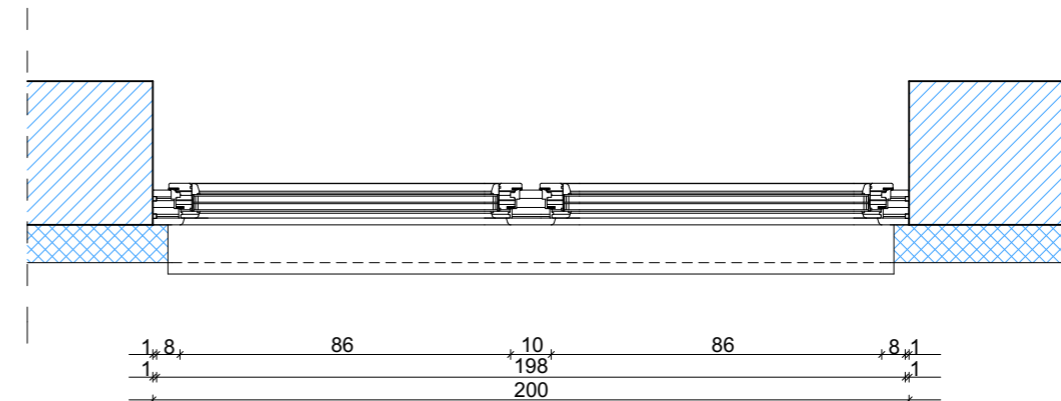
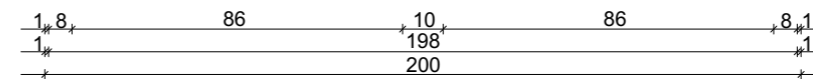
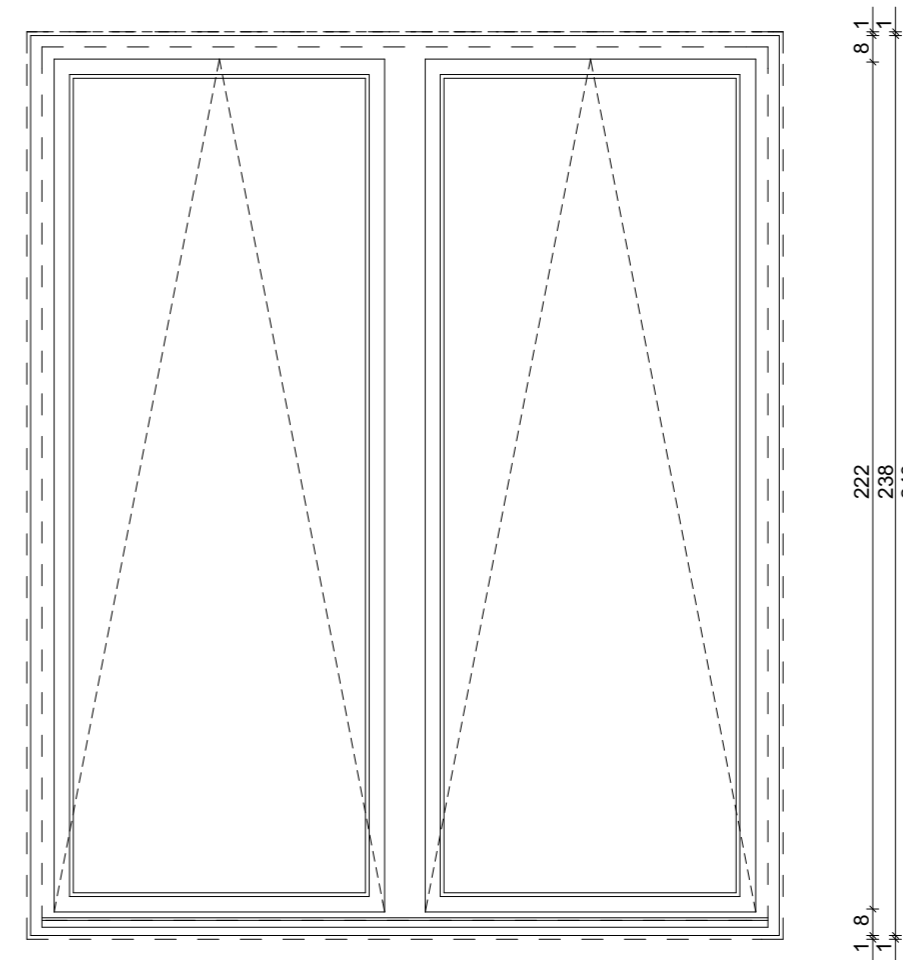
# NYÍLÁSZÁRÓK - KÜLSŐ ABLAKOK

AB-2

<b>megnevezés:</b>	kétszárnyú bukó ablak	
<b>névleges méret:</b>	200 / 240 cm	
<b>parapetmagasság:</b>	0 cm	
<b>nyitás irány:</b>	bukó /elemrajz szerinti kialakításban/: 10 darab	<b>összesen: 7 db</b>
<b>anyaga:</b>	borovi fenyő	
<b>fogadó szerkezet:</b>	38 cm porotherm 38K jelű vázkerámia falazóelem	
<b>tokkiképzés:</b>	gyárilag lazúrozott fa felület, dupla falcos kivitelben, 2 soros gumitömítéssel	
<b>tokmagasítás:</b>	nem készül	
<b>szárny:</b>	gyárilag lazúrozott fa felület	
<b>üveg:</b>	4/16/4 LOW-E argongázzal töltött biztonsági üvegezés U= 1,0 W/m <sup>2</sup> K	
<b>kilincs:</b>	RONDO PRO rozsdamentes acél ablakkilincs	
<b>tömítés:</b>	kettős körbefutó EPDM gumitömítés barna színben	
<b>vasalat:</b>	bukó pánt rozsdamentes acél kialakítással	
<b>párkány:</b>	műkö párkány /színminta szerint, később kiválasztva/	
<b>könyöklő:</b>	nem készül	
<b>árnyékoló:</b>	nem készül	
<b>felületképzések:</b>	háromrétegű pác /színminta szerinti, később kiválasztva/	
<b>megjegyzés:</b>		

elem rajza (M=1:20):

Minden méretet gyártás előtt a helyszínen ellenőrizni kell!



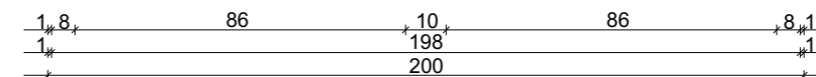
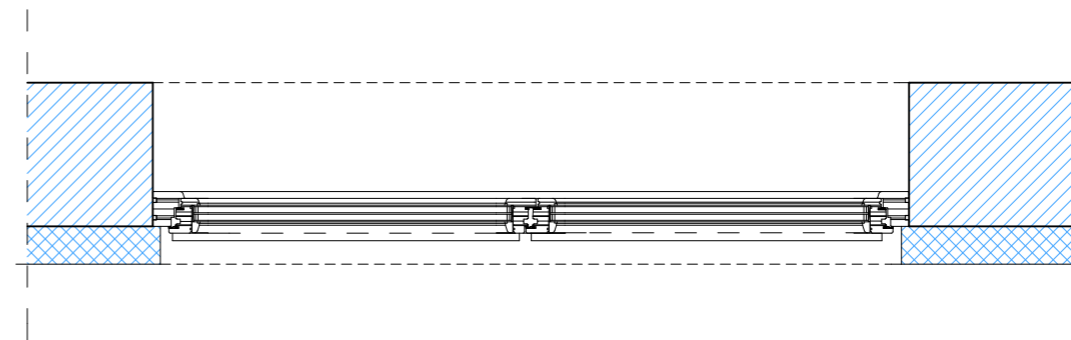
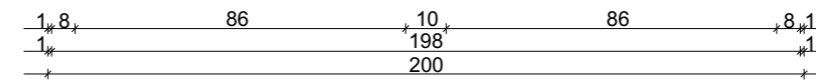
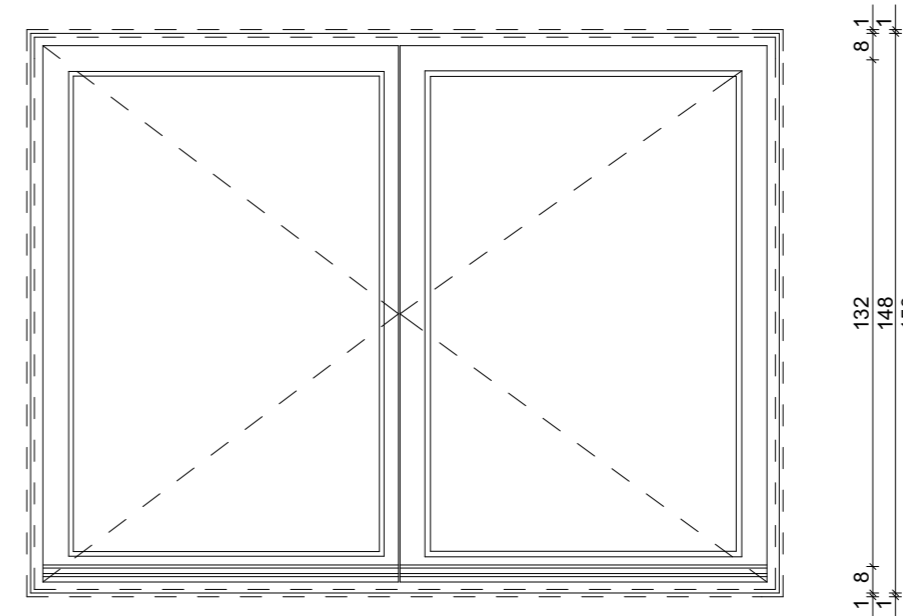
# NYÍLÁSZÁRÓK - KÜLSŐ ABLAKOK

AB-3

<b>megnevezés:</b>	kétszárnyú bukó ablak	
<b>névleges méret:</b>	200 / 150 cm	
<b>parapetmagasság:</b>	90 cm	
<b>nyitás irány:</b>	jobbos: 1 darab	<b>összesen: 1 db</b>
<b>anyaga:</b>	borovi fenyő	
<b>fogadó szerkezet:</b>	38 cm porotherm 38K jelű vázkerámia falazóelem	
<b>tokkiképzés:</b>	gyárilag lazúrozott fa felület, dupla falcos kivitelben, 2 soros gumitömítéssel	
<b>tokmagasítás:</b>	nem készül	
<b>szárny:</b>	gyárilag lazúrozott fa felület	
<b>üveg:</b>	4/16/4 LOW-E argongázzal töltött biztonsági üvegezés U= 1,0 W/m <sup>2</sup> K	
<b>kilincs:</b>	RONDO PRO rozsdamentes acél ablakkilincs	
<b>tömítés:</b>	kettős körbefutó EPDM gumitömítés barna színben	
<b>vasalat:</b>	bukó - nyíló pánt rozsdamentes acél kialakítással	
<b>párkány:</b>	műkö párkány /színminta szerint, később kiválasztva/	
<b>könyöklő:</b>	3 cm vastag fa könyöklő	
<b>árnyékoló:</b>	nem készül	
<b>felületképzések:</b>	háromrétegű pác /színminta szerinti, később kiválasztva/	
<b>megjegyzés:</b>	fix alumíniumkeretes szúnyogháló	

elem rajza (M=1:20):

Minden méretet gyártás előtt a helyszínen ellenőrizni kell!



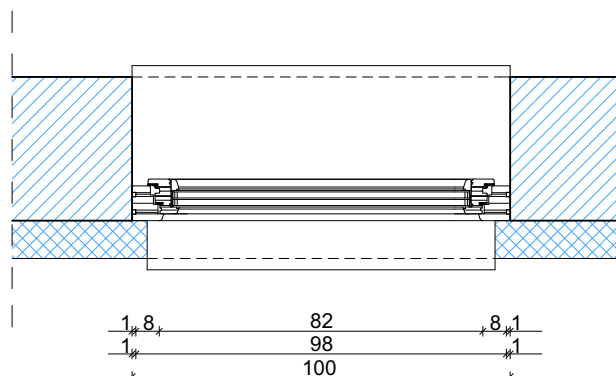
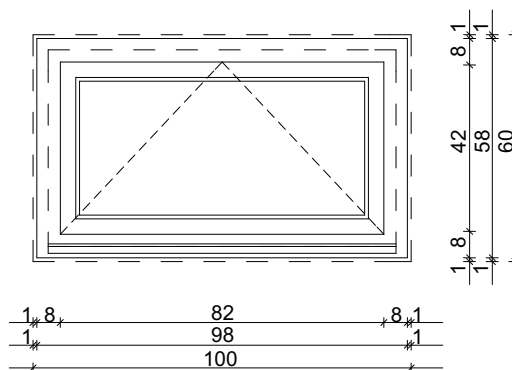
**BARAKK**  
MÉRNÖKI IRODA

BARAKK Mérnöki és Kereskedelmi Iroda Kft.  
5100 Jászberény, Nagykátai út 17. Tel./fax: 57/415-070  
Web: www.barakk.hu E-mail: barakk@enternet.hu

# NYÍLÁSZÁRÓK - KÜLSŐ ABLAKOK

**AB-4**

<b>megnevezés:</b>	egyszárnyú bukó ablak	
<b>névleges méret:</b>	100 / 60 cm	
<b>parapetmagasság:</b>	180 cm	
<b>nyitás iránya:</b>	bukó: 2 darab	<b>összesen: 2 db</b>
<b>anyaga:</b>	borovi fenyő	
<b>fogadó szerkezet:</b>	38 cm porotherm 38K jelű vázkerámia falazóelem	
<b>tokkiképzés:</b>	gyárilag lazúrozott fa felület, dupla falcos kivitelben, 2 soros gumitömítéssel	
<b>tokmagasítás:</b>	nem készül	
<b>szárny:</b>	gyárilag lazúrozott fa felület	
<b>üveg:</b>	4/16/4 LOW-E argongázzal töltött üvegezés U= 1,0 W/m <sup>2</sup> K	
<b>kilincs:</b>	RONDO PRO rozsdamentes acél ablakkilincs	
<b>tömítés:</b>	kettős körbefutó EPDM gumitömítés barna színben	
<b>vasalat:</b>	bukó pánt rozsdamentes acél kialakítással	
<b>párkány:</b>	műkö párkány /színminta szerint, később kiválasztva/	
<b>könyöklő:</b>	3 cm vastag fa könyöklő	
<b>árnyékoló:</b>	nem készül	
<b>felületképzések:</b>	háromrétegű pác /színminta szerinti, később kiválasztva/	
<b>megjegyzés:</b>		

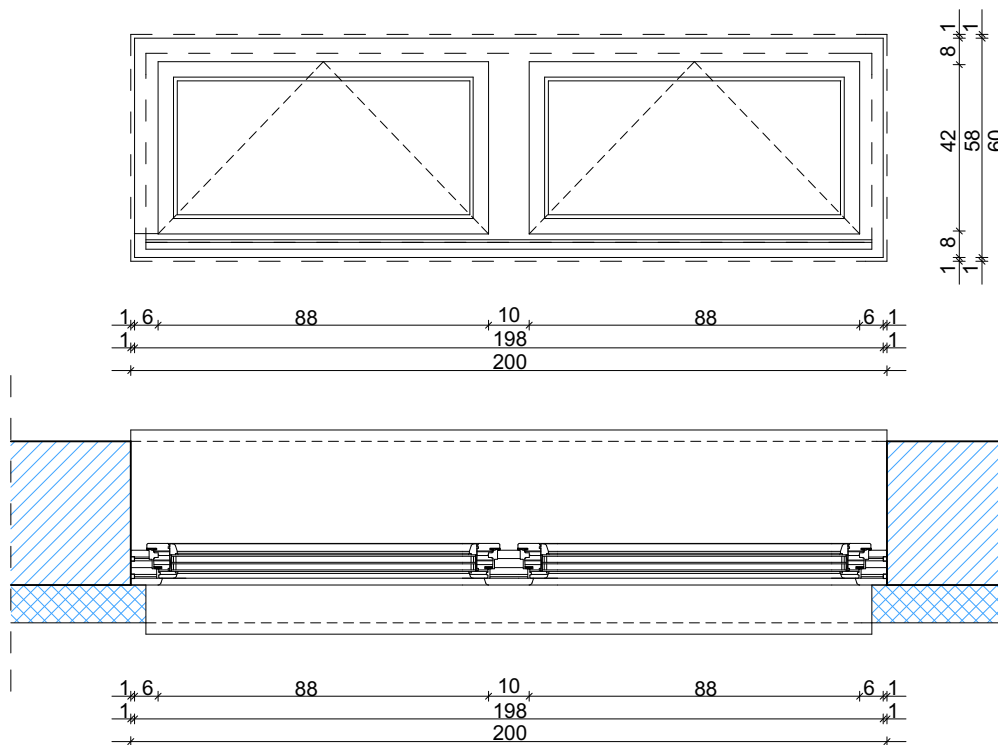
**elem rajza (M=1:20):**
**Minden méretet gyártás előtt a helyszínen ellenőrizni kell!**

**BARAKK**  
MÉRNÖKI IRODA

**BARAKK Mérnöki és Kereskedelmi Iroda Kft.**  
 5100 Jászberény, Nagykátai út 17. Tel./fax: 57/415-070  
 Web: www.barakk.hu E-mail: barakk@enternet.hu

# NYÍLÁSZÁRÓK - KÜLSŐ ABLAKOK

**AB-5**

<b>megnevezés:</b>	kétszárnyú bukó ablak	<b>összesen: 5 db</b>
<b>névleges méret:</b>	200 / 60 cm	
<b>parapetmagasság:</b>	180 cm	
<b>nyitás irány:</b>	bukó /elemrajz szerinti kialakítással/ 5 darab	
<b>anyaga:</b>	borovi fenyő	
<b>fogadó szerkezet:</b>	38 cm porotherm 38K jelű vázkerámia falazóelem	
<b>tokkiképzés:</b>	gyárilag lazúrozott fa felület, dupla falcos kivitelben, 2 soros gumitömítéssel	
<b>tokmagasítás:</b>	nem készül	
<b>szárny:</b>	gyárilag lazúrozott fa felület	
<b>üveg:</b>	4/16/4 LOW-E argongázzal töltött biztonsági üvegezés U= 1,0 W/m <sup>2</sup> K	
<b>kilincs:</b>	RONDO PRO rozsdamentes acél ablakkilincs	
<b>tömítés:</b>	kettős körbefutó EPDM gumitömítés barna színben	
<b>vasalat:</b>	bukó pánt rozsdamentes acél kialakítással	
<b>párkány:</b>	műkö párkány /színminta szerint, később kiválasztva/	
<b>könyöklő:</b>	3 cm vastag fa könyöklő	
<b>árnyékoló:</b>	nem készül	
<b>felületképzések:</b>	háromrétegű pác /színminta szerinti, később kiválasztva/	
<b>megjegyzés:</b>		

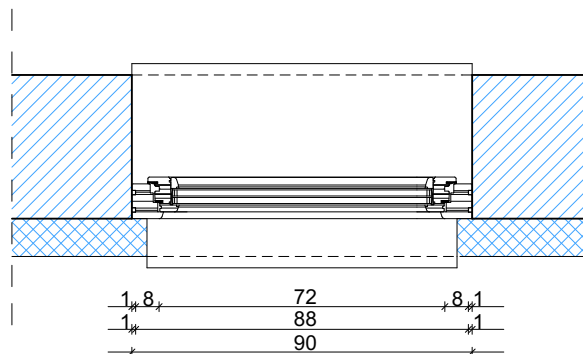
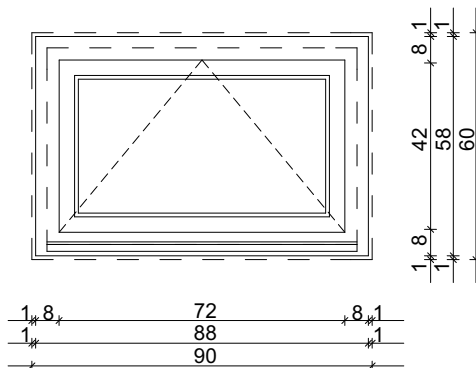
**elem rajza (M=1:20):**
**Minden méretet gyártás előtt a helyszínen ellenőrizni kell!**

**BARAKK**  
MÉRNÖKI IRODA

**BARAKK Mérnöki és Kereskedelmi Iroda Kft.**  
 5100 Jászberény, Nagykátai út 17. Tel./fax: 57/415-070  
 Web: www.barakk.hu E-mail: barakk@enternet.hu

# NYÍLÁSZÁRÓK - KÜLSŐ ABLAKOK

**AB-6**

<b>megnevezés:</b>	egyszárnyú bukó ablak	
<b>névleges méret:</b>	90 / 60 cm	
<b>parapetmagasság:</b>	180 cm	
<b>nyitás iránya:</b>	bukó: 1 darab	<b>összesen: 1 db</b>
<b>anyaga:</b>	borovi fenyő	
<b>fogadó szerkezet:</b>	38 cm porotherm 38K jelű vázkerámia falazóelem	
<b>tokkiképzés:</b>	gyárilag lazúrozott fa felület, dupla falcos kivitelben, 2 soros gumitömítéssel	
<b>tokmagasítás:</b>	nem készül	
<b>szárny:</b>	gyárilag lazúrozott fa felület	
<b>üveg:</b>	4/16/4 LOW-E argongázzal töltött üvegezés U= 1,0 W/m <sup>2</sup> K	
<b>kilincs:</b>	RONDO PRO rozsdamentes acél ablakkilincs	
<b>tömítés:</b>	kettős körbefutó EPDM gumitömítés barna színben	
<b>vasalat:</b>	bukó pánt rozsdamentes acél kialakítással	
<b>párkány:</b>	műkö párkány /színminta szerint, később kiválasztva/	
<b>könyöklő:</b>	3 cm vastag fa könyöklő	
<b>árnyékoló:</b>	nem készül	
<b>felületképzések:</b>	háromrétegű pác /színminta szerinti, később kiválasztva/	
<b>megjegyzés:</b>		

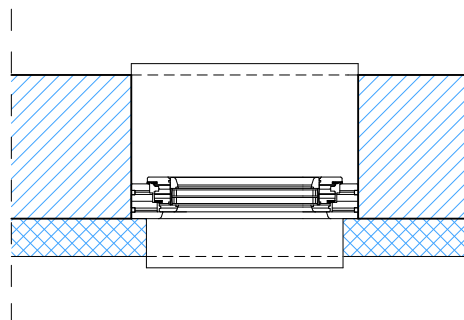
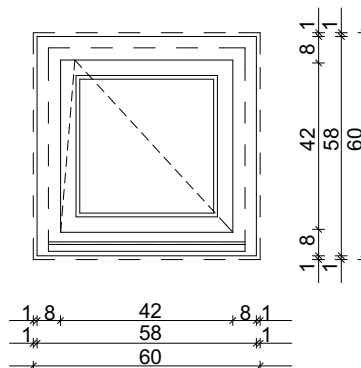
**elem rajza (M=1:20):**
**Minden méretet gyártás előtt a helyszínen ellenőrizni kell!**

**BARAKK**  
MÉRNÖKI IRODA

**BARAKK Mérnöki és Kereskedelmi Iroda Kft.**  
5100 Jászberény, Nagykátai út 17. Tel./fax: 57/415-070  
Web: www.barakk.hu E-mail: barakk@enternet.hu

# NYÍLÁSZÁRÓK - KÜLSŐ ABLAKOK

**AB-7**

<b>megnevezés:</b>	egyszárnyú bukó ablak	
<b>névleges méret:</b>	60 / 60 cm	
<b>parapetmagasság:</b>	180 cm	
<b>nyitás iránya:</b>	bukó: 1 darab	<b>összesen: 1 db</b>
<b>anyaga:</b>	borovi fenyő	
<b>fogadó szerkezet:</b>	38 cm porotherm 38K jelű vázkerámia falazóelem	
<b>tokkiképzés:</b>	gyárilag lazúrozott fa felület, dupla falcos kivitelben, 2 soros gumitömítéssel	
<b>tokmagasítás:</b>	nem készül	
<b>szárny:</b>	gyárilag lazúrozott fa felület	
<b>üveg:</b>	4/16/4 LOW-E argongázzal töltött üvegezés U= 1,0 W/m <sup>2</sup> K	
<b>kilincs:</b>	RONDO PRO rozsdamentes acél ablakkilincs	
<b>tömítés:</b>	kettős körbefutó EPDM gumitömítés barna színben	
<b>vasalat:</b>	bukó pánt rozsdamentes acél kialakítással	
<b>párkány:</b>	műkö párkány /színminta szerint, később kiválasztva/	
<b>könyöklő:</b>	3 cm vastag fa könyöklő	
<b>árnyékoló:</b>	nem készül	
<b>felületképzések:</b>	háromrétegű pác /színminta szerinti, később kiválasztva/	
<b>megjegyzés:</b>		

**elem rajza (M=1:20):**
**Minden méretet gyártás előtt a helyszínen ellenőrizni kell!**

**BARAKK**  
MÉRNÖKI IRODA

**BARAKK Mérnöki és Kereskedelmi Iroda Kft.**  
 5100 Jászberény, Nagykátai út 17. Tel./fax: 57/415-070  
 Web: www.barakk.hu E-mail: barakk@enternet.hu



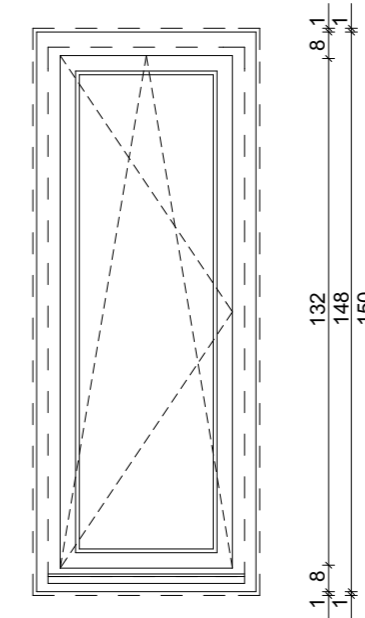
# NYÍLÁSZÁRÓK - KÜLSŐ ABLAKOK

AB-8

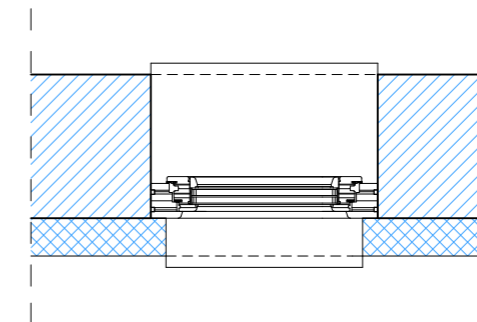
<b>megnevezés:</b>	egyszárnyú bukó-nyíló ablak	
<b>névleges méret:</b>	60 / 150 cm	
<b>parapetmagasság:</b>	90 cm	
<b>nyitás irány:</b>	jobbos: 12 darab	<b>összesen:</b> <b>12 db</b>
<b>anyaga:</b>	borovi fenyő	
<b>fogadó szerkezet:</b>	38 cm porotherm 38K jelű vázkerámia falazóelem	
<b>tokkiképzés:</b>	gyárilag lazúrozott fa felület, dupla falcos kivitelben, 2 soros gumitömítéssel	
<b>tokmagasítás:</b>	nem készül	
<b>szárny:</b>	gyárilag lazúrozott fa felület	
<b>üveg:</b>	4/16/4 LOW-E argongázzal töltött biztonsági üvegezés U= 1,0 W/m <sup>2</sup> K	
<b>kilincs:</b>	RONDO PRO rozsdamentes acél ablakkilincs	
<b>tömítés:</b>	kettős körbefutó EPDM gumitömítés barna színben	
<b>vasalat:</b>	bukó - nyíló pánt rozsdamentes acél kialakítással	
<b>párkány:</b>	műkö párkány /színminta szerint, később kiválasztva/	
<b>könyöklő:</b>	3 cm vastag fa könyöklő	
<b>árnyékoló:</b>	nem készül	
<b>felületképzések:</b>	háromrétegű pác /színminta szerinti, később kiválasztva/	
<b>megjegyzés:</b>		

elem rajza (M=1:20):

Minden méretet gyártás előtt a helyszínen ellenőrizni kell!



1\* 8 42 8\* 1  
1\* 58 \* 1  
\* 60 \*



1\* 8 42 8\* 1  
1\* 58 \* 1  
\* 60 \*

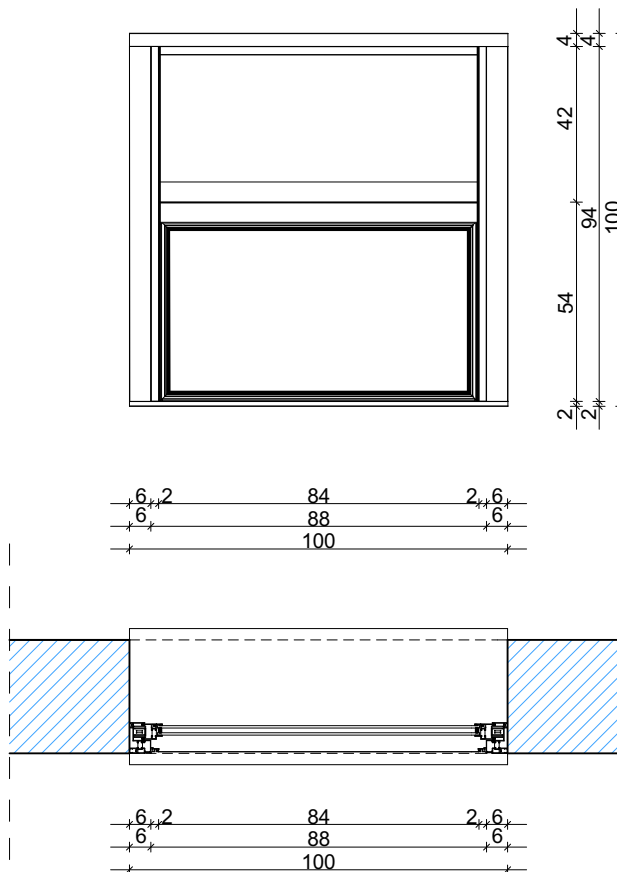
**BARAKK**  
MÉRNÖKI IRODA

BARAKK Mérnöki és Kereskedelmi Iroda Kft.  
5100 Jászberény, Nagykátai út 17. Tel./fax: 57/415-070  
Web: www.barakk.hu E-mail: barakk@enternet.hu

# NYÍLÁSZÁRÓK - KÜLSŐ ABLAKOK

**AB-9**

<b>megnevezés:</b>	egy emelőpaneles ablak	<b>összesen: 2 db</b>
<b>névleges méret:</b>	100 / 100 cm	
<b>parapetmagasság:</b>	90 cm	
<b>nyitás iránya:</b>	emelő: 2 darab	
<b>anyaga:</b>	alumínium	
<b>fogadó szerkezet:</b>	30 cm porotherm 30K jelű vázkerámia falazóelem	
<b>tokkiképzés:</b>	gyárilag lazúrozott fa felület, dupla falcos kivitelben, 2 soros gumitömítéssel	
<b>tokmagasítás:</b>	nem készül	
<b>szárny:</b>	gyárilag lazúrozott fa felület	
<b>üveg:</b>	4/16/4 LOW-E argongázzal töltött üvegezés U= 1,0 W/m <sup>2</sup> K	
<b>kilincs:</b>	RONDO PRO rozsdamentes acél ablakkilincs	
<b>tömítés:</b>	nem készül	
<b>vasalat:</b>	emelő sín rozsdamentes acél kialakítással	
<b>párkány:</b>	3 cm vastag fa könyöklő	
<b>könyöklő:</b>	3 cm vastag fa könyöklő	
<b>árnyékoló:</b>	nem készül	
<b>felületképzések:</b>	háromrétegű pác /színminta szerinti, később kiválasztva/	
<b>megjegyzés:</b>		

**elem rajza (M=1:20):**
**Minden méretet gyártás előtt a helyszínen ellenőrizni kell!**

**BARAKK**  
MÉRNÖKI IRODA

**BARAKK Mérnöki és Kereskedelmi Iroda Kft.**  
5100 Jászberény, Nagykátai út 17. Tel./fax: 57/415-070  
Web: www.barakk.hu E-mail: barakk@enternet.hu

konszignációs szám	méret	fal	pm	nyitási irány (db)	tok anyaga / felülete	tokkiképzés	szárny	üvegezés	tűzállóság
<b>AB-10</b>	150/60	38 cm	1,80 m	bukó 1 db	alumínium tok RAL7021	típus szerinti fém fegyverzettel szín: RAL7021	alumínium RAL7021	4/16/4 LOW-E argongázzal töltött üvegezés U= 1,0 W/m <sup>2</sup> K	D EI <sub>2</sub> 30-C
<b>AB-11</b>	90/60	38 cm	1,80 m	bukó 1 db	alumínium tok RAL7021	típus szerinti fém fegyverzettel szín: RAL7021	alumínium RAL7021	4/16/4 LOW-E argongázzal töltött üvegezés U= 1,0 W/m <sup>2</sup> K	D EI <sub>2</sub> 30-C

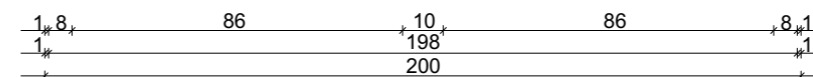
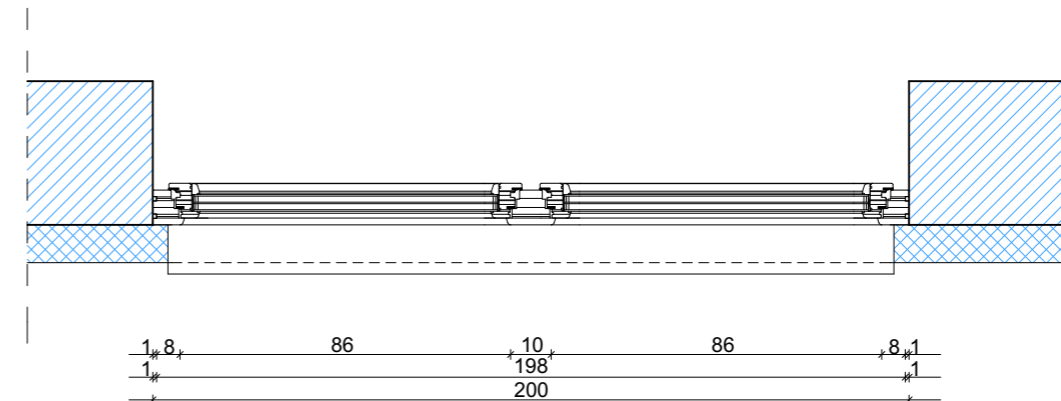
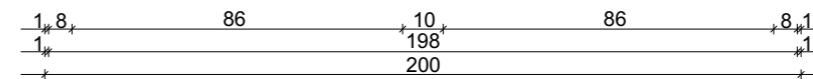
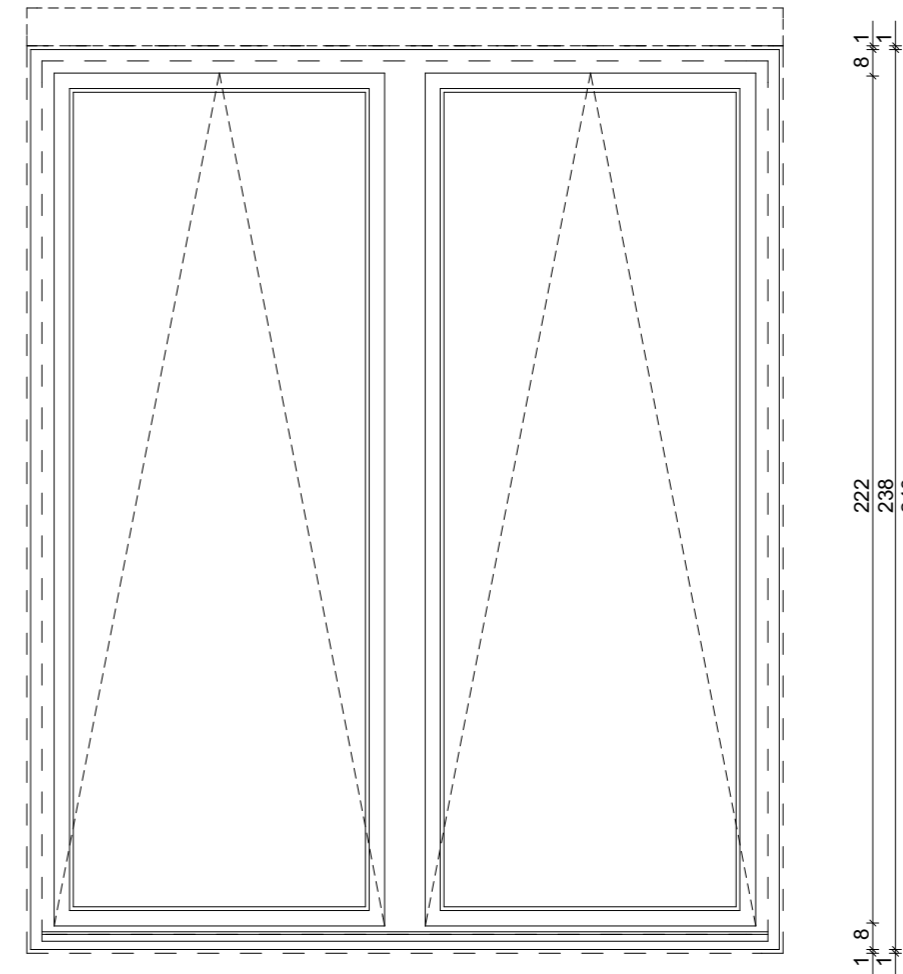
# NYÍLÁSZÁRÓK - KÜLSŐ ABLAKOK

AB-12

<b>megnevezés:</b>	kétszárnyú bukó ablak	
<b>névleges méret:</b>	200 / 240 cm	
<b>parapetmagasság:</b>	0 cm	
<b>nyitás irány:</b>	bukó /elemrajz szerinti kialakításban/: 10 darab	<b>összesen: 3 db</b>
<b>anyaga:</b>	borovi fenyő	
<b>fogadó szerkezet:</b>	38 cm porotherm 38K jelű vázkerámia falazóelem	
<b>tokkiképzés:</b>	gyárilag lazúrozott fa felület, dupla falcos kivitelben, 2 soros gumi tömítéssel	
<b>tokmagasítás:</b>	nem készül	
<b>szárny:</b>	gyárilag lazúrozott fa felület	
<b>üveg:</b>	4/16/4 LOW-E argongázzal töltött biztonsági üvegezés U= 1,0 W/m <sup>2</sup> K	
<b>kilincs:</b>	RONDO PRO rozsdamentes acél ablakkilincs	
<b>tömítés:</b>	kettős körbefutó EPDM gumi tömítés barna színben	
<b>vasalat:</b>	bukó pánt rozsdamentes acél kialakítással	
<b>párkány:</b>	műkö párkány /színminta szerint, később kiválasztva/	
<b>könyöklő:</b>	nem készül	
<b>árnyékoló:</b>	motoros alumínium redőny /antracit RAL 7016/	
<b>felületképzések:</b>	háromrétegű pác /színminta szerinti, később kiválasztva/	
<b>megjegyzés:</b>		

elem rajza (M=1:20):

Minden méretet gyártás előtt a helyszínen ellenőrizni kell!



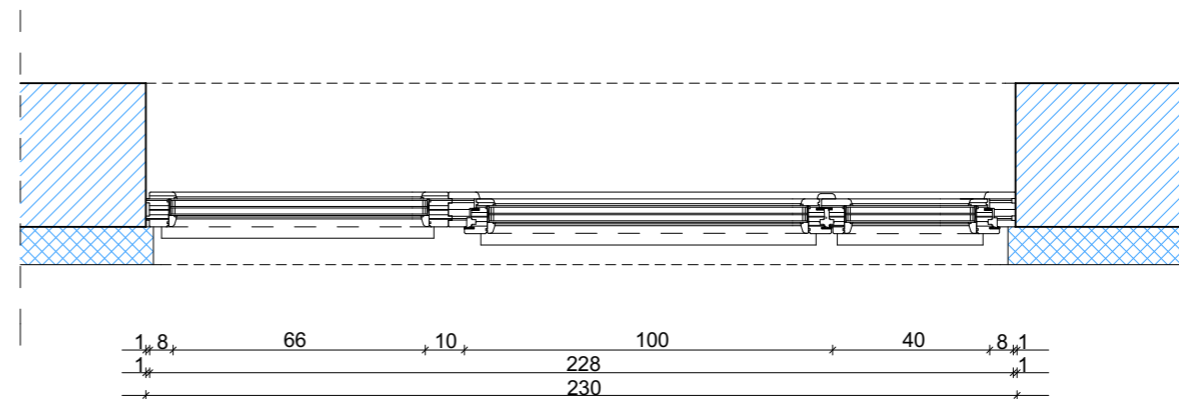
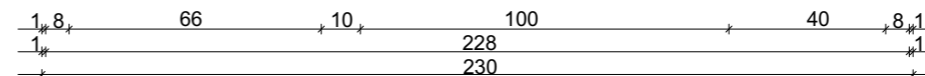
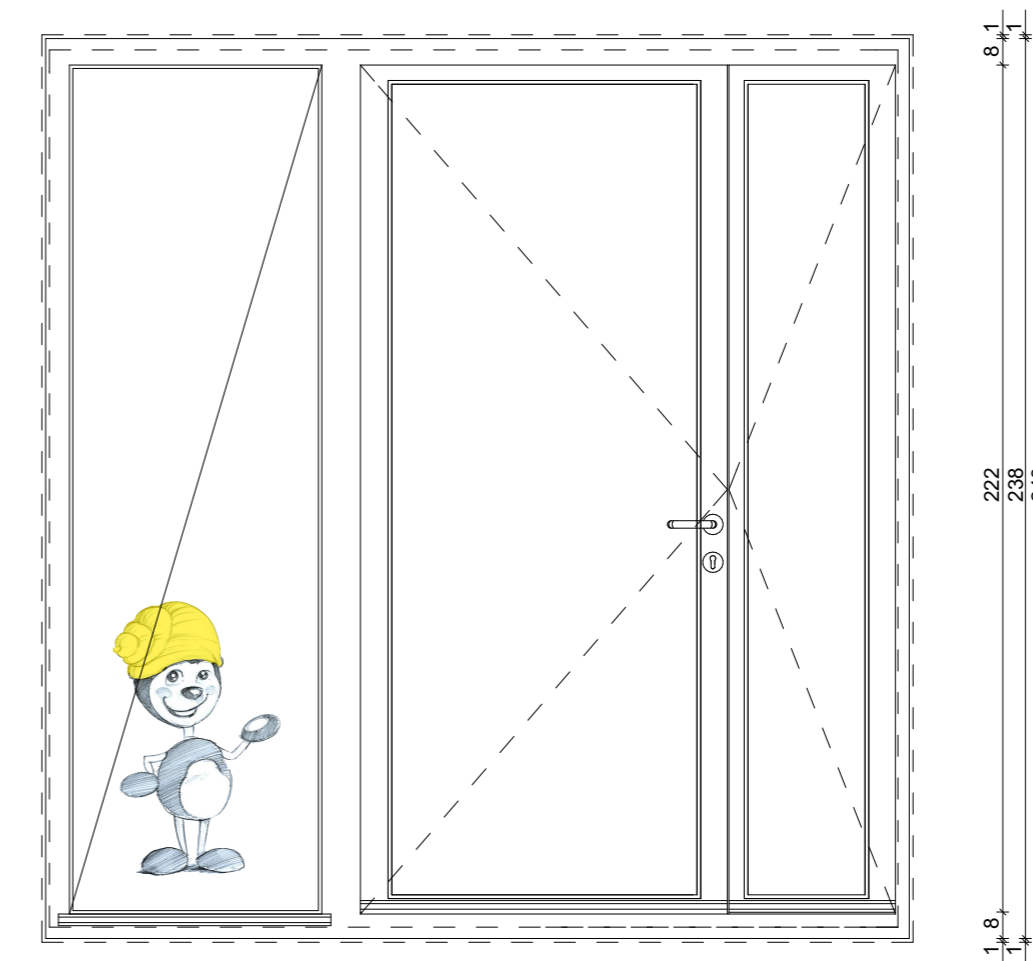
# NYÍLÁSZÁRÓK - KÜLSŐ AJTÓK

AJ-1

<b>megnevezés:</b>	háromszárnyú fix és asszimmetrikusan nyíló ajtó	
<b>névleges méret:</b>	230 / 240 cm	
<b>nyitás iránya:</b>	jobbos: 1 darab /elemrajz szerinti kialakításban/	<b>összesen: 1 db</b>
<b>anyaga:</b>	borovi fenyő	
<b>fogadó szerkezet:</b>	38 cm porotherm 38K jelű vázkerámia falazóelem	
<b>tokkiképzés:</b>	gyárilag lazúrozott fa felület, dupla falcos kivitelben, 2 soros gumitömítéssel	
<b>tokmagasítás:</b>	nem készül	
<b>szárny:</b>	gyárilag lazúrozott fa felület	
<b>üveg:</b>	4/16/4 LOW-E argongázzal töltött biztonsági üvegezés U= 1,0 W/m <sup>2</sup> K	
<b>kilincs:</b>	RONDO PRO rozsdamentes acél kétoldali ajtókilincs	
<b>zár:</b>	biztonsági zár	
<b>vasalat:</b>	nyíló pánt rozsdamentes acél kialakítással	
<b>küszöb:</b>	akadálymentes küszöb készül; max. 1 cm magas	
<b>árnyékoló:</b>	nem készül	
<b>felületképzések:</b>	háromrétegű pác /színminta szerinti, később kiválasztva/	
<b>megjegyzés:</b>	A kétszárnyú ajtó állószárnya fent és lent záródó, falcba rejtett rudazatretezzel ellátva. Geze TS 5000 EClíne csúszósínes olajfésűs ajtócsukóval felszerelve.	

elem rajza (M=1:20):

Minden méretet gyártás előtt a helyszínen ellenőrizni kell!



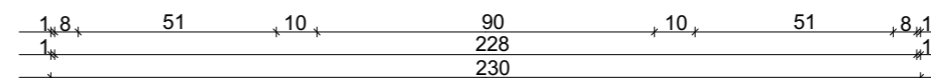
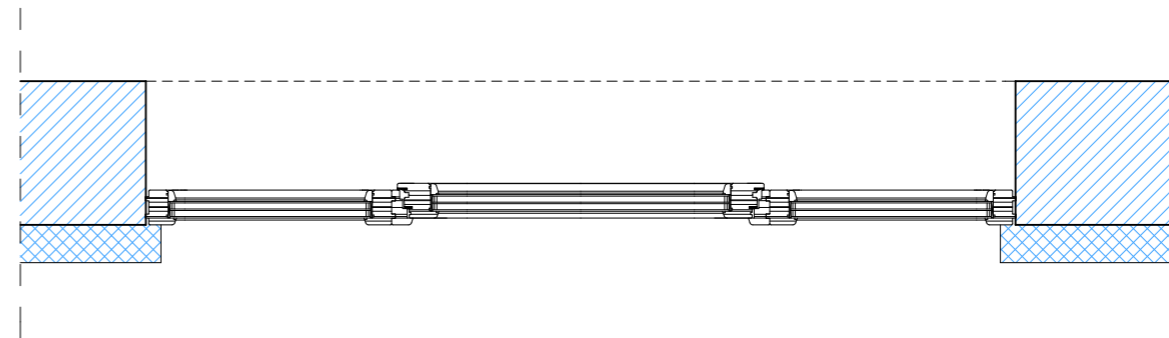
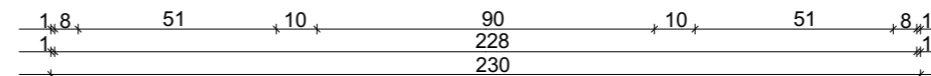
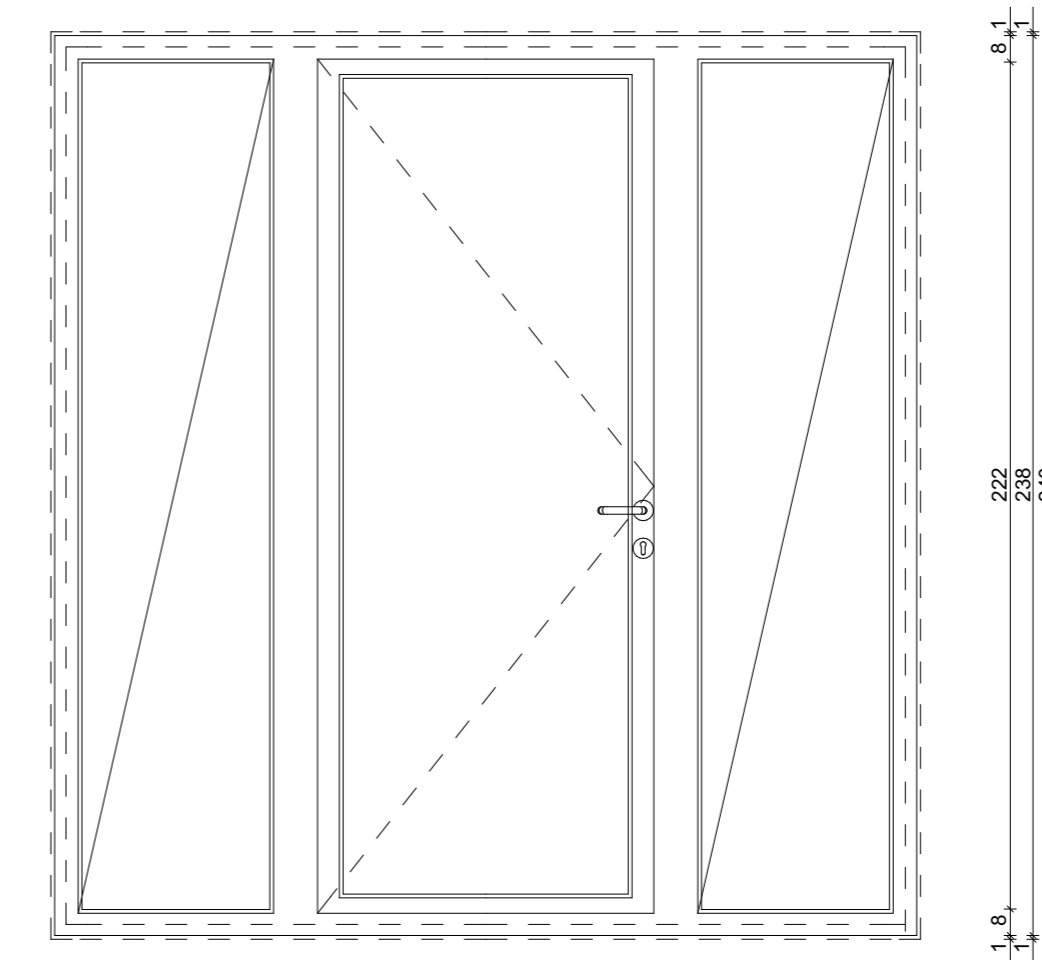
# NYÍLÁSZÁRÓK - KÜLSŐ AJTÓK

AJ-2

<b>megnevezés:</b>	háromszárnyúszárnyú fix és nyíló ajtó	
<b>névleges méret:</b>	230 / 240 cm	
<b>nyitás iránya:</b>	jobbos: 1 darab /elemrajz szerinti kialakításban/	<b>összesen: 1 db</b>
<b>anyaga:</b>	borovi fenyő	
<b>fogadó szerkezet:</b>	38 cm porotherm 38K jelű vázkerámia falazóelem	
<b>tokkiképzés:</b>	gyárilag lazúrozott fa felület, dupla falcos kivitelben, 2 soros gumitömítéssel	
<b>tokmagasítás:</b>	nem készül	
<b>szárny:</b>	gyárilag lazúrozott fa felület	
<b>üveg:</b>	4/16/4 LOW-E argongázzal töltött biztonsági üvegezés U= 1,0 W/m <sup>2</sup> K	
<b>kilincs:</b>	RONDO PRO rozsdamentes acél kétoldali ajtókilincs	
<b>zár:</b>	biztonsági zár	
<b>vasalat:</b>	diópánt rozsdamentes acél kialakítással	
<b>küszöb:</b>	készül ; max 2 cm magas	
<b>árnyékoló:</b>	nem készül	
<b>felületképzések:</b>	háromrétegű pác /színminta szerinti, később kiválasztva/	
<b>megjegyzés:</b>		

elem rajza (M=1:20):

Minden méretet gyártás előtt a helyszínen ellenőrizni kell!



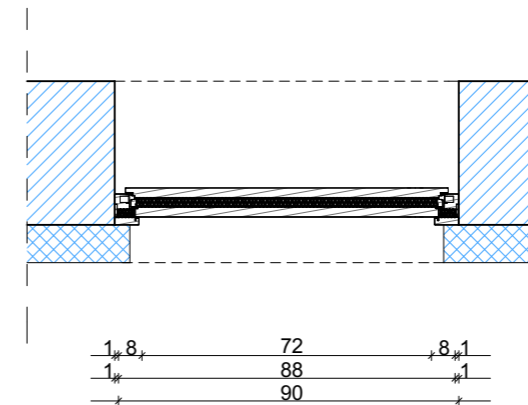
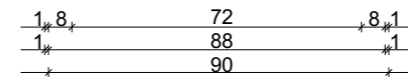
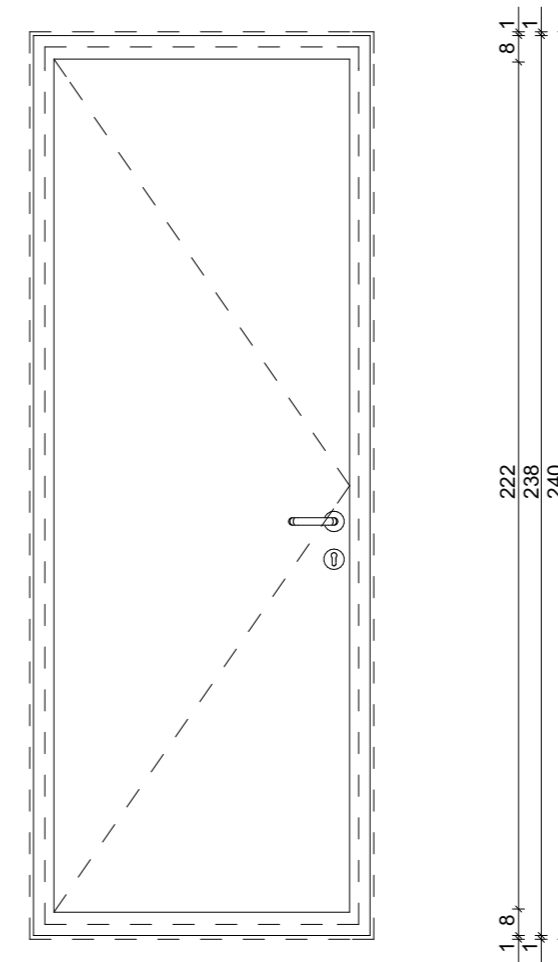
# NYÍLÁSZÁRÓK - KÜLSŐ AJTÓK

**AJ-3**

<b>megnevezés:</b>	egyszárnyú nyíló ajtó	
<b>névleges méret:</b>	90 / 240 cm	
<b>nyitás irány:</b>	jobbos: 2 darab balos: 1 darab	<b>összesen: 3 db</b>
<b>anyaga:</b>	borovi fenyő	
<b>fogadó szerkezet:</b>	38 cm porotherm 38K jelű vázkerámia falazóelem	
<b>tokkiképzés:</b>	gyárilag lazúrozott fa felület, dupla falcos kivitelben, 2 soros gumitömítéssel	
<b>tokmagasítás:</b>	nem készül	
<b>szárny:</b>	gyárilag lazúrozott fa felület	
<b>üveg:</b>	nem készül	
<b>kilincs:</b>	RONDO PRO rozsdamentes acél egyoldali ajtókilincs	
<b>zár:</b>	biztonsági zár	
<b>vasalat:</b>	diópánt rozsdamentes acél kialakítással	
<b>küszöb:</b>	készül	
<b>árnyékoló:</b>	nem készül	
<b>felületképzések:</b>	háromrétegű pác /színminta szerinti, később kiválasztva/	
<b>megjegyzés:</b>		

elem rajza (M=1:20):

**Minden méretet gyártás előtt a helyszínen ellenőrizni kell!**



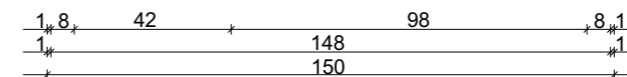
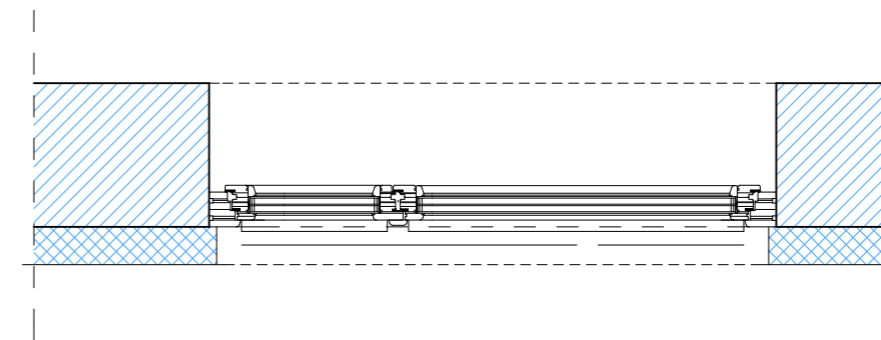
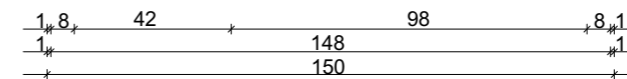
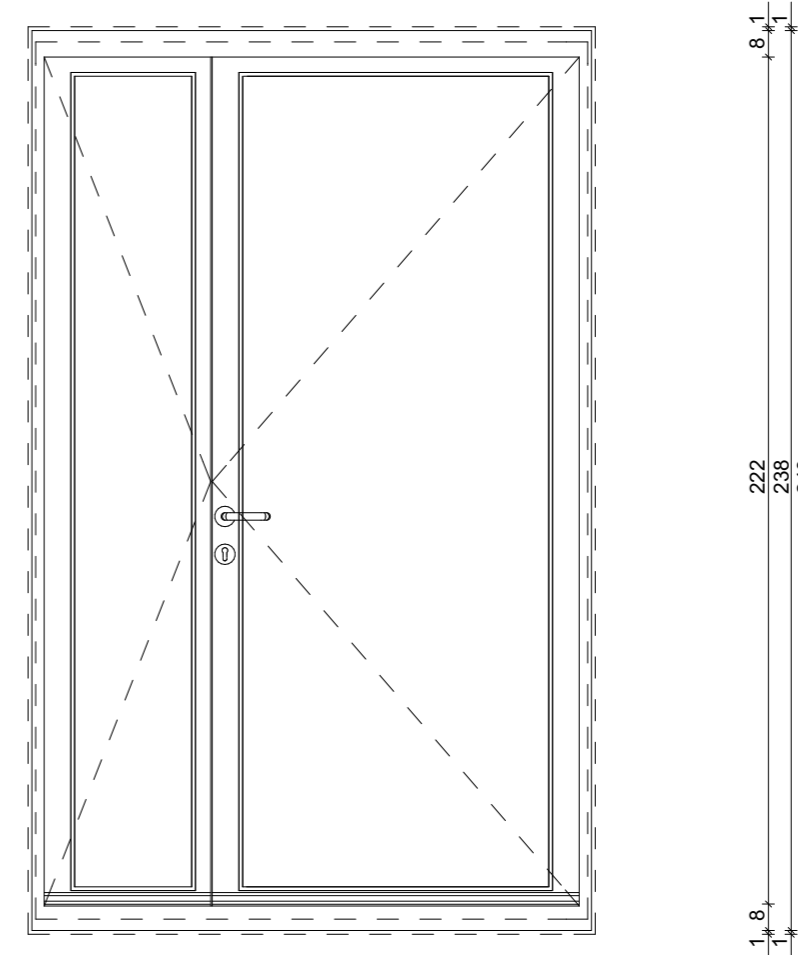
# NYÍLÁSZÁRÓK - KÜLSŐ AJTÓK

AJ-4

<b>megnevezés:</b>	kétszárnyú asszimetrikusan nyíló ajtó	
<b>névleges méret:</b>	150 / 240 cm	
<b>nyitás iránya:</b>	balos: 1 darab /elemrajz szerinti kialakításban/	<b>összesen: 1 db</b>
<b>anyaga:</b>	borovi fenyő	
<b>fogadó szerkezet:</b>	38 cm porotherm 38K jelű vázkerámia falazóelem	
<b>tokkiképzés:</b>	gyárilag lazúrozott fa felület, dupla falcos kivitelben, 2 soros gumitömítéssel	
<b>tokmagasítás:</b>	nem készül	
<b>szárny:</b>	gyárilag lazúrozott fa felület	
<b>üveg:</b>	4/16/4 LOW-E argongázzal töltött üvegezés U= 1,0 W/m <sup>2</sup> K	
<b>kilincs:</b>	RONDO PRO rozsdamentes acél kétoldali ajtókilincs	
<b>zár:</b>	biztonsági zár	
<b>vasalat:</b>	diópánt rozsdamentes acél kialakítással	
<b>küszöb:</b>	készül	
<b>árnyékoló:</b>	nem készül	
<b>felületképzések:</b>	háromrétegű pác /színminta szerinti, később kiválasztva/	
<b>megjegyzés:</b>	A kétszárnyú ajtó állószárnya fent és lent záródó, falcba rejtett rudazatretezzel ellátva.  Kling DF80 ajtófékkal felszerelve.	

elem rajza (M=1:20):

Minden méretet gyártás előtt a helyszínen ellenőrizni kell!



**BARAKK**  
MÉRNÖKI IRODA

BARAKK Mérnöki és Kereskedelmi Iroda Kft.  
5100 Jászberény, Nagykátai út 17. Tel./fax: 57/415-070  
Web: www.barakk.hu E-mail: barakk@enternet.hu



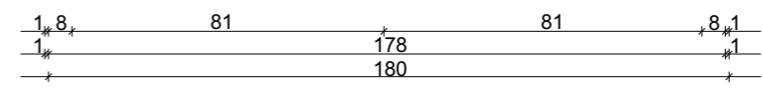
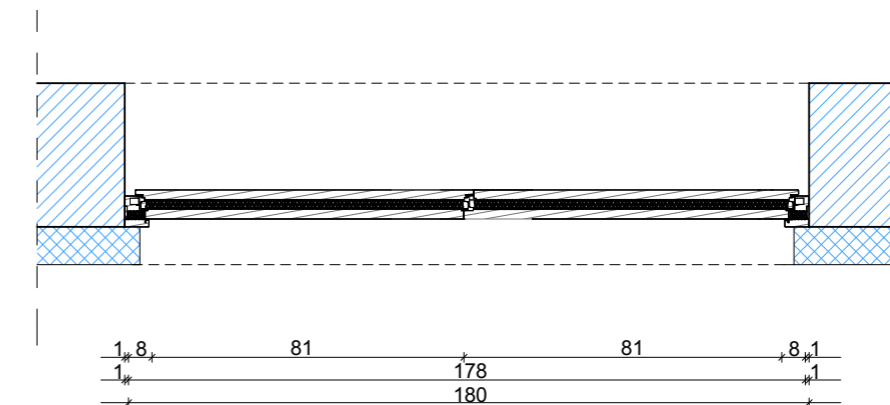
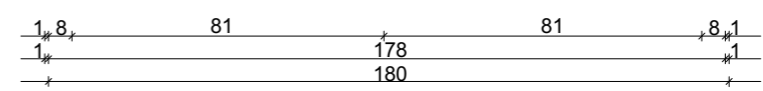
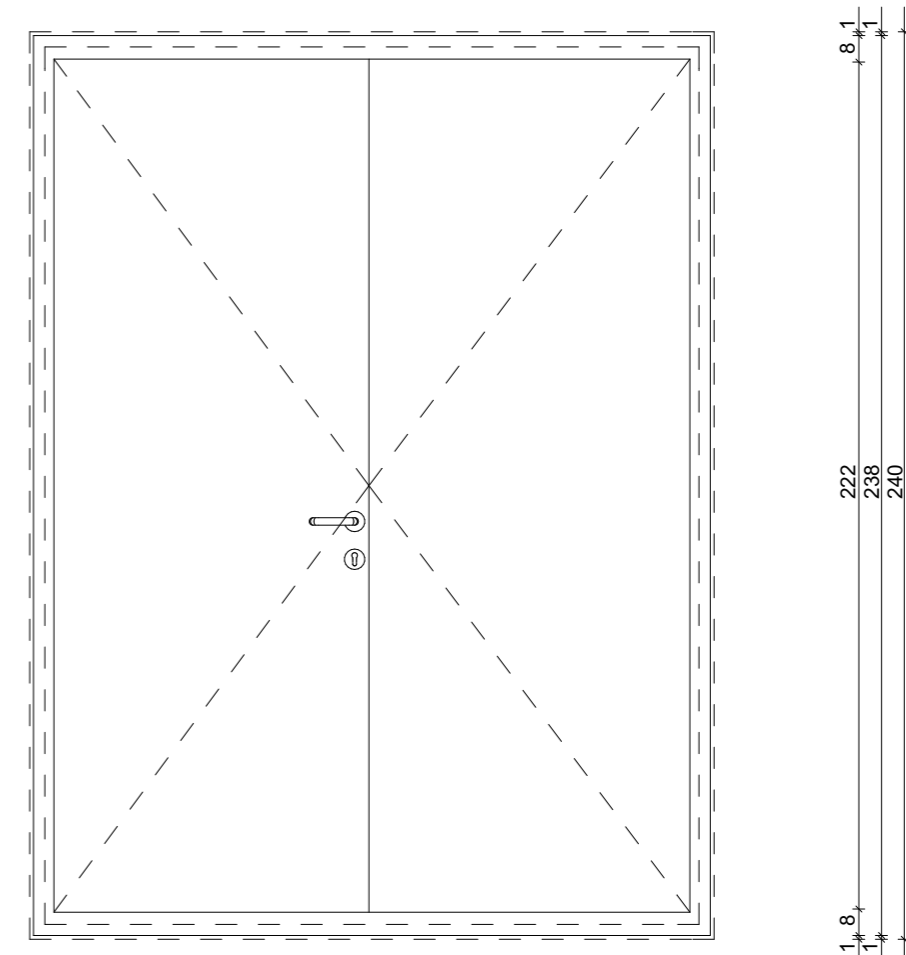
# NYÍLÁSZÁRÓK - KÜLSŐ AJTÓK

**AJ-5**

<b>megnevezés:</b>	kétszárnyú nyíló ajtó
<b>névleges méret:</b>	180 / 240 cm
<b>nyitás irány:</b>	jobbos: 2 darab
	<b>összesen: 2 db</b>
<b>anyaga:</b>	borovi fenyő
<b>fogadó szerkezet:</b>	38 cm porotherm 38K jelű vázkerámia falazóelem
<b>tokkiképzés:</b>	gyárilag lazúrozott fa felület, dupla falcos kivitelben, 2 soros gumitömítéssel
<b>tokmagasítás:</b>	nem készül
<b>szárny:</b>	gyárilag lazúrozott fa felület
<b>üveg:</b>	nem készül
<b>kilincs:</b>	RONDO PRO rozsdamentes acél egyoldali ajtókilincs
<b>zár:</b>	biztonsági zár
<b>vasalat:</b>	diópánt rozsdamentes acél kialakítással
<b>küszöb:</b>	készül
<b>árnyékoló:</b>	nem készül
<b>felületképzések:</b>	háromrétegű pác /színminta szerinti, később kiválasztva/
<b>megjegyzés:</b>	A kétszárnyú ajtó állószárnya fent és lent záródó, falcba rejtett rudazatretezzel ellátva.

elem rajza (M=1:20):

Minden méretet gyártás előtt a helyszínen ellenőrizni kell!



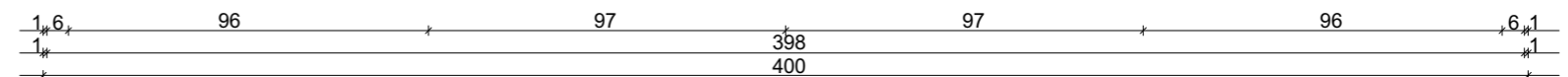
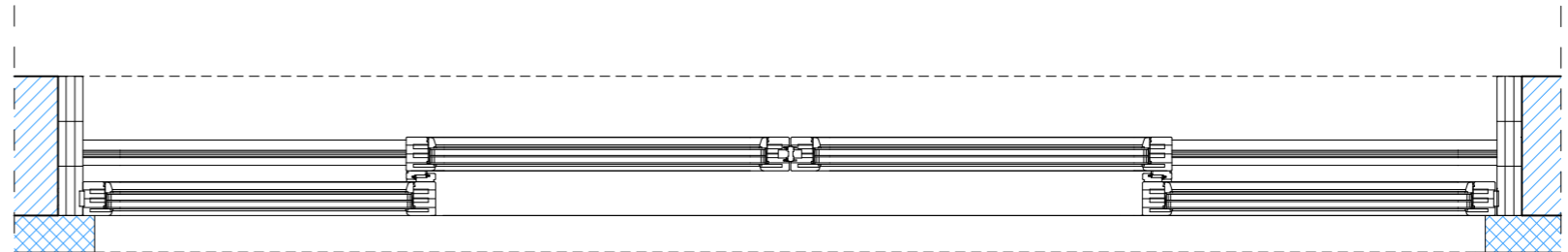
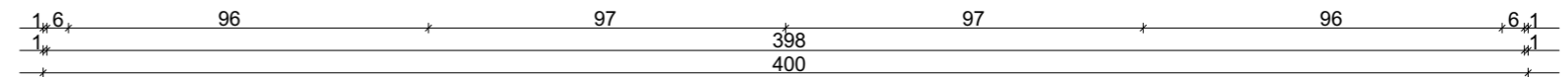
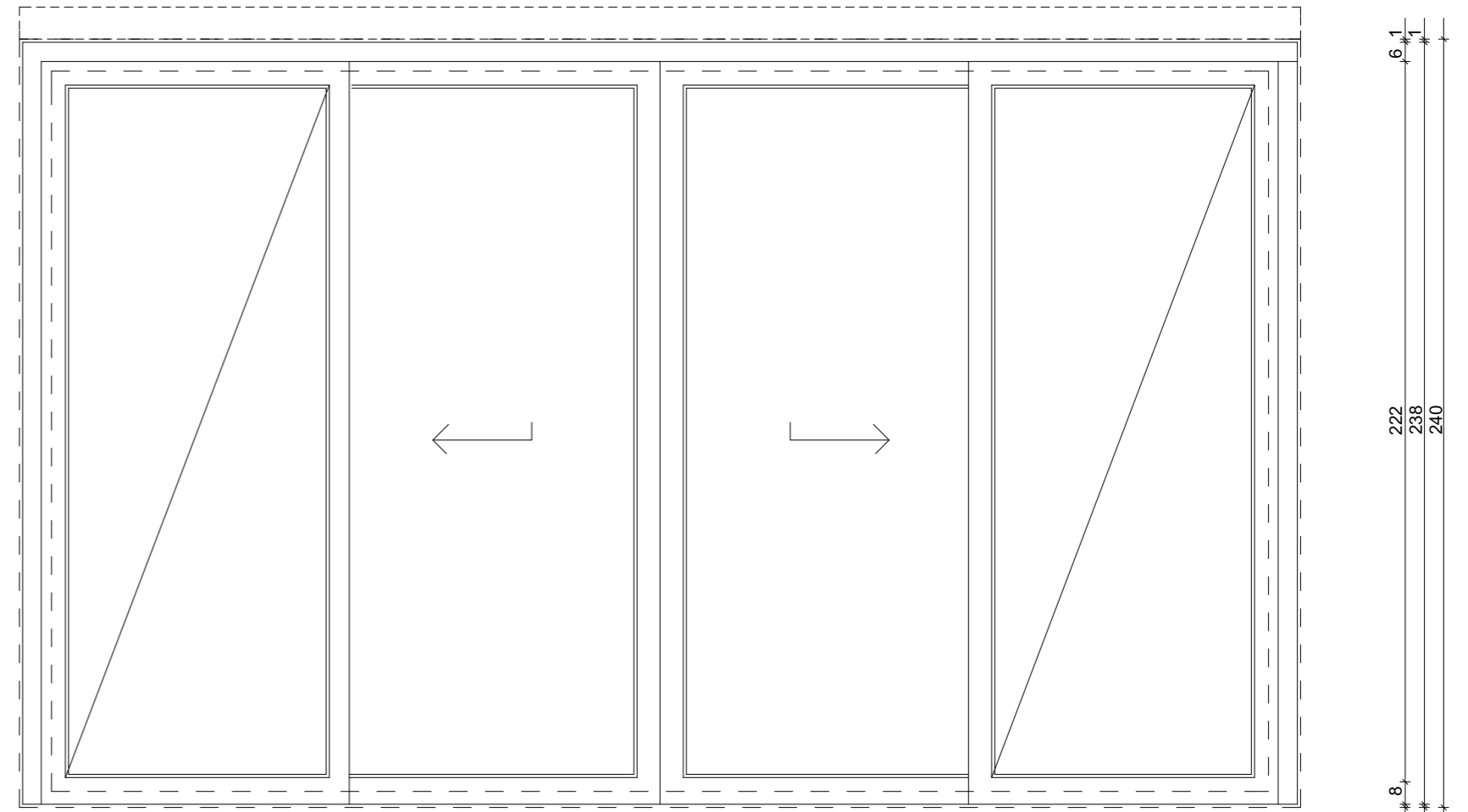
# NYÍLÁSZÁRÓK - KÜLSŐ AJTÓK

AJ-6

<b>megnevezés:</b>	összetett fix és emelő-toló ajtó	
<b>névleges méret:</b>	400 / 240 cm	
<b>nyitás iránya:</b>	jobbos: 3 darab /elemrajz szerinti kialakításban/	<b>összesen:</b> <b>3 db</b>
<b>anyaga:</b>	borovi fenyő	
<b>fogadó szerkezet:</b>	38 cm porotherm 38K jelű vázkerámia falazóelem	
<b>tokkiképzés:</b>	gyárilag lazúrozott fa felület, dupla falcos kivitelben, 2 soros gumitömítéssel	
<b>tokmagasítás:</b>	nem készül	
<b>szárny:</b>	gyárilag lazúrozott fa felület	
<b>üveg:</b>	4/16/4 LOW-E argongázzal töltött biztonsági üvegezés U= 1,0 W/m <sup>2</sup> K	
<b>kilincs:</b>	RONDO PRO rozsdamentes acél egyoldali ajtókilincs	
<b>zár:</b>	nem készül	
<b>vasalat:</b>	emelő-toló vasalat rozsdamentes acél kialakítással	
<b>küszöb:</b>	nem készül	
<b>árnyékoló:</b>	motoros alumínium redőny /antracit RAL 7016/	
<b>felületképzések:</b>	háromrétegű pác /színminta szerinti, később kiválasztva/	
<b>megjegyzés:</b>	rolós szúnyogháló	

elem rajza (M=1:20):

Minden méretet gyártás előtt a helyszínen ellenőrizni kell!



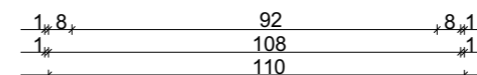
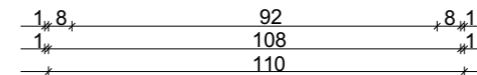
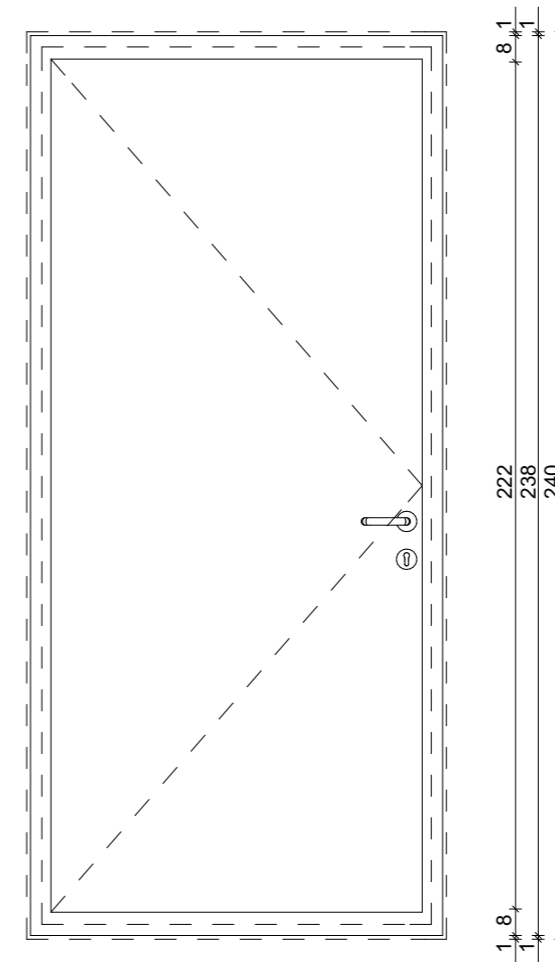
# NYÍLÁSZÁRÓK - KÜLSŐ AJTÓK

AJ-7

<b>megnevezés:</b>	egyszárnyú nyíló ajtó	
<b>névleges méret:</b>	110 / 240 cm	
<b>nyitás irány:</b>	jobbos: 1 darab	<b>összesen: 1 db</b>
<b>anyaga:</b>	borovi fenyő	
<b>fogadó szerkezet:</b>	38 cm porotherm 38K jelű vázkerámia falazóelem	
<b>tokkiképzés:</b>	gyárilag lazúrozott fa felület, dupla falcos kivitelben, 2 soros gumitömítéssel	
<b>tokmagasítás:</b>	nem készül	
<b>szárny:</b>	gyárilag lazúrozott fa felület	
<b>üveg:</b>	nem készül	
<b>kilincs:</b>	RONDO PRO rozsdamentes acél egyoldali ajtókilincs	
<b>zár:</b>	biztonsági zár	
<b>vasalat:</b>	diópánt rozsdamentes acél kialakítással	
<b>küszöb:</b>	készül	
<b>árnyékoló:</b>	nem készül	
<b>felületképzések:</b>	háromrétegű pác /színminta szerinti, később kiválasztva/	
<b>megjegyzés:</b>		

elem rajza (M=1:20):

Minden méretet gyártás előtt a helyszínen ellenőrizni kell!



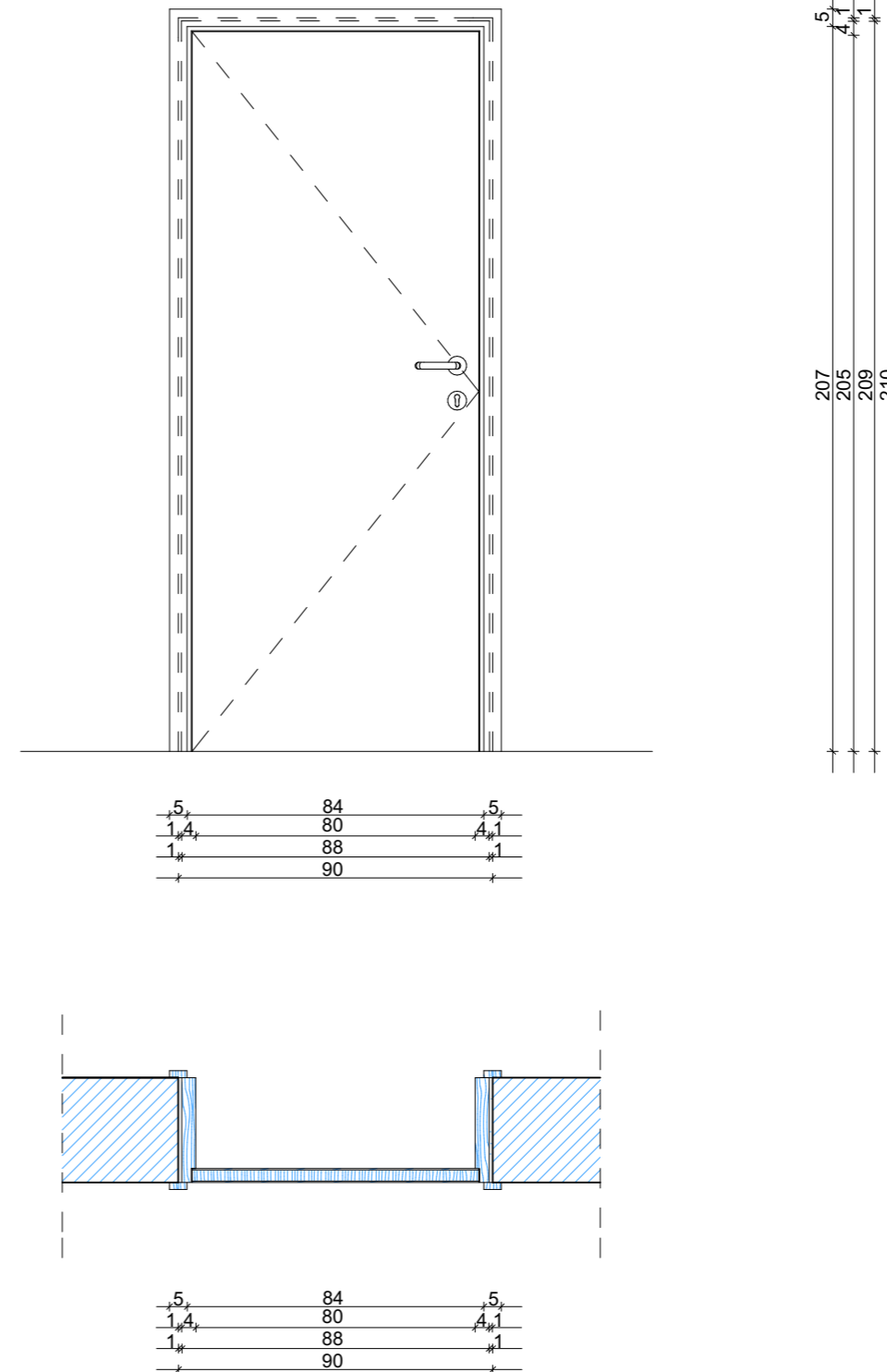
# NYÍLÁSZÁRÓK - BELSŐ AJTÓK

**AJ-8**

<b>megnevezés:</b>	egyszárnyú nyíló ajtó	
<b>névleges méret:</b>	90 / 210 cm	
<b>nyitás irány:</b>	balos: 4 darab jobbos: 2 darab	<b>összesen: 6 db</b>
<b>anyaga:</b>	borovi fenyő	
<b>fogadó szerkezet:</b>	30 cm porotherm 30K jelű vázkerámia falazóelem	
<b>tokkiképzés:</b>	két réteg selyemfényű lakkozás, pallótok	
<b>tokmagasítás:</b>	nem készül	
<b>szárny:</b>	gyárilag lakkozott fa felület	
<b>üveg:</b>	nem készül	
<b>kilincs:</b>	RONDO PRO rozsdamentes acél kétoldali ajtókilincs	
<b>zár:</b>	cilinder zár	
<b>vasalat:</b>	diópánt rozsdamentes acél kialakítással	
<b>küszöb:</b>	nem készül	
<b>árnyékoló:</b>	nem készül	
<b>felületképzések:</b>	2 réteg selyemfényű lakkozás /színminta szerint, később kiválasztva/	
<b>megjegyzés:</b>		

elem rajza (M=1:20):

Minden méretet gyártás előtt a helyszínen ellenőrizni kell!



**BARAKK**  
MÉRNÖKI IRODA

BARAKK Mérnöki és Kereskedelmi Iroda Kft.  
5100 Jászberény, Nagykátai út 17. Tel./fax: 57/415-070  
Web: www.barakk.hu E-mail: barakk@enternet.hu

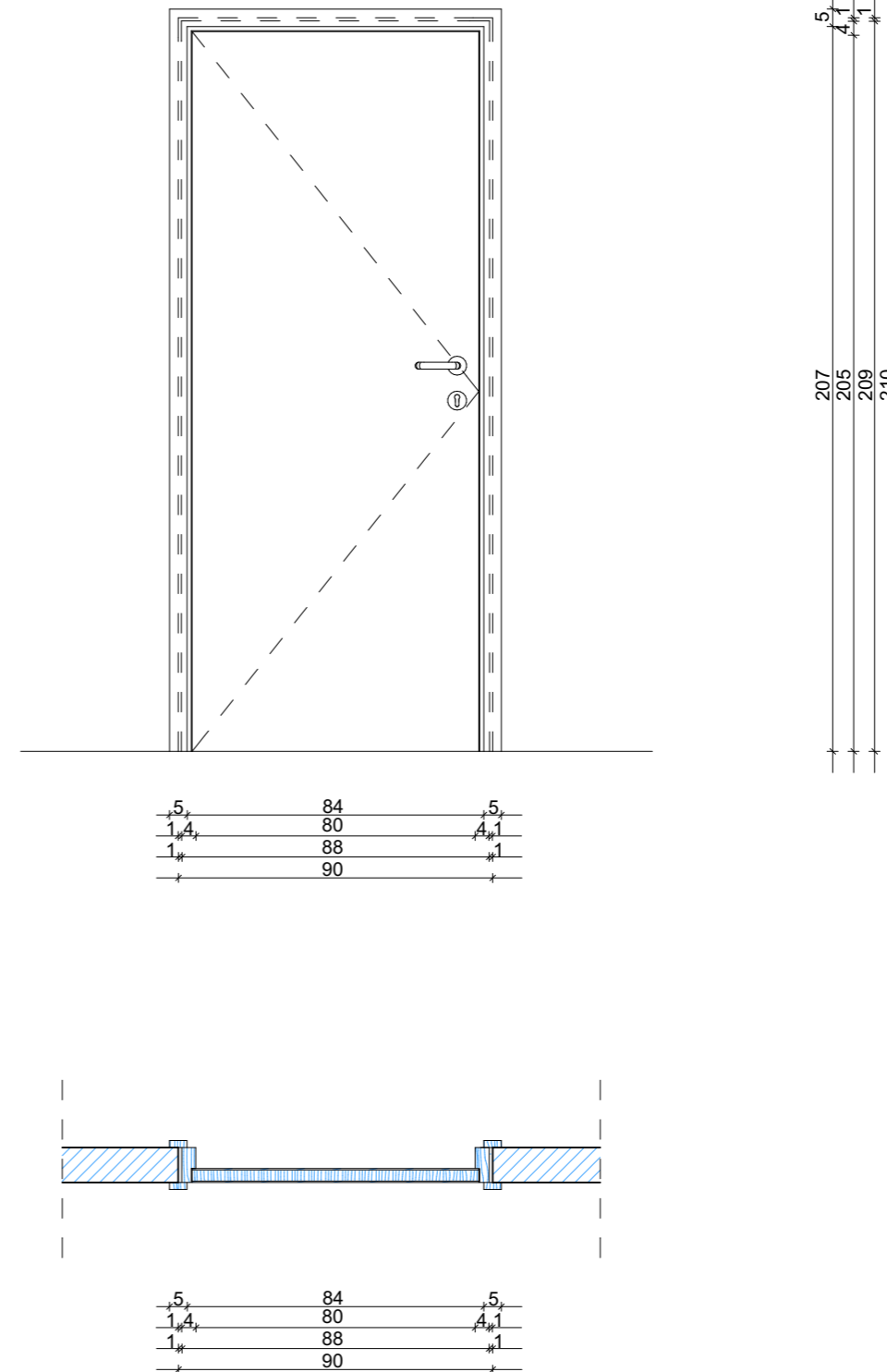
# NYÍLÁSZÁRÓK - BELSŐ AJTÓK

**AJ-9**

<b>megnevezés:</b>	egyszárnyú nyíló ajtó	
<b>névleges méret:</b>	90 / 210 cm	
<b>nyitás irány:</b>	balos: 4 darab	<b>összesen: 4 db</b>
<b>anyaga:</b>	borovi fenyő	
<b>fogadó szerkezet:</b>	10 cm Porotherm 10/50 N+F jelű válaszfal falazóelem	
<b>tokkiképzés:</b>	két réteg selyemfenyű lakkozás, pallótok	
<b>tokmagasítás:</b>	nem készül	
<b>szárny:</b>	gyárilag lakkozott fa felület	
<b>üveg:</b>	nem készül	
<b>kilincs:</b>	RONDO PRO rozsdamentes acél kétoldali ajtókilincs	
<b>zár:</b>	cilinder zár	
<b>vasalat:</b>	diópánt rozsdamentes acél kialakítással	
<b>küszöb:</b>	nem készül	
<b>árnyékoló:</b>	nem készül	
<b>felületképzések:</b>	2 réteg selyemfenyű lakkozás /színminta szerint, később kiválasztva/	
<b>megjegyzés:</b>		

elem rajza (M=1:20):

Minden méretet gyártás előtt a helyszínen ellenőrizni kell!



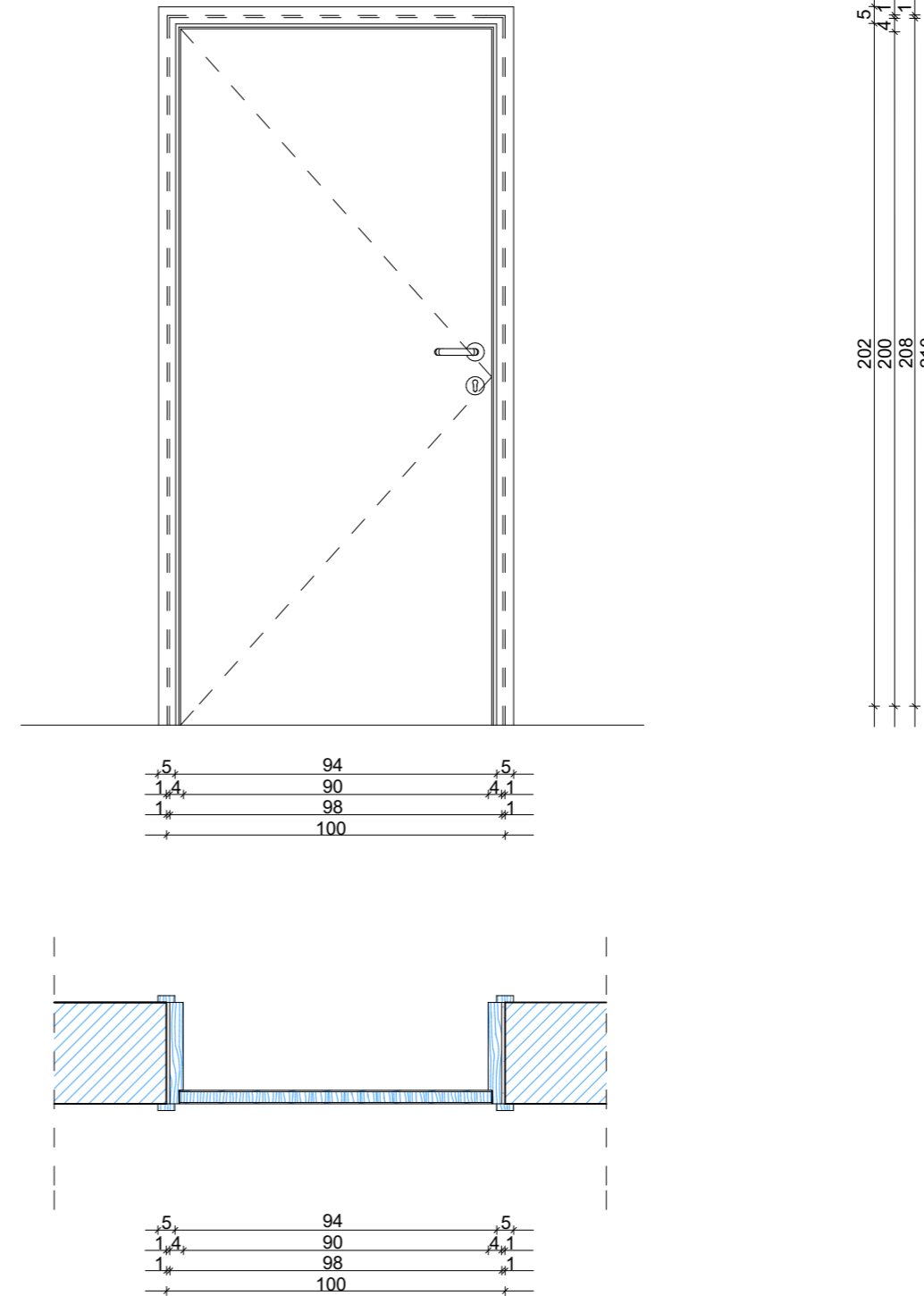
# NYÍLÁSZÁRÓK - BELSŐ AJTÓK

**AJ-10**

<b>megnevezés:</b>	egyszárnyú nyíló ajtó	
<b>névleges méret:</b>	100 / 210 cm	
<b>nyitás irány:</b>	jobbos: 3 darab	<b>összesen: 3 db</b>
<b>anyaga:</b>	borovi fenyő	
<b>fogadó szerkezet:</b>	30 cm porotherm 30K jelű vázkerámia falazóelem	
<b>tokkiképzés:</b>	gyárilag lazúrozott fa felület	
<b>tokmagasítás:</b>	nem készül	
<b>szárny:</b>	gyárilag lazúrozott fa felület	
<b>üveg:</b>	nem készül	
<b>kilincs:</b>	RONDO PRO rozsdamentes acél kétoldali ajtókilincs	
<b>zár:</b>	cilinder zár	
<b>vasalat:</b>	diópánt rozsdamentes acél kialakítással	
<b>küszöb:</b>	nem készül	
<b>árnyékoló:</b>	nem készül	
<b>felületképzések:</b>	háromrétegű pác /színminta szerinti, később kiválasztva/	
<b>megjegyzés:</b>		

elem rajza (M=1:20):

Minden méretet gyártás előtt a helyszínen ellenőrizni kell!



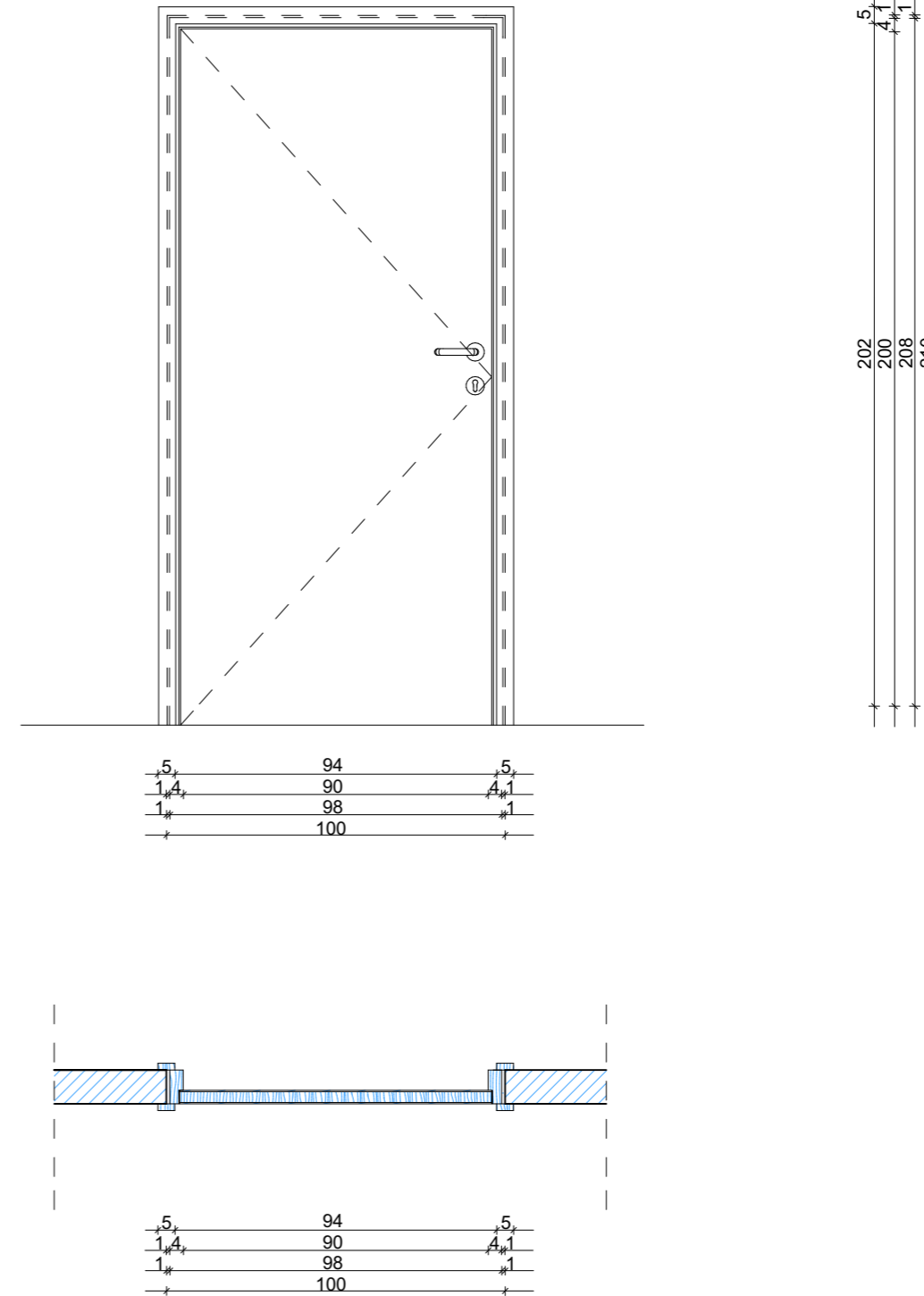
# NYÍLÁSZÁRÓK - BELSŐ AJTÓK

**AJ-11**

<b>megnevezés:</b>	egyszárnyú nyíló ajtó	
<b>névleges méret:</b>	100 / 210 cm	
<b>nyitás irány:</b>	jobbos: 3 darab	<b>összesen: 3 db</b>
<b>anyaga:</b>	borovi fenyő	
<b>fogadó szerkezet:</b>	10 cm Porotherm 10/50 N+F jelű válaszfal falazóelem	
<b>tokkiképzés:</b>	gyárilag lazúrozott fa felület	
<b>tokmagasítás:</b>	nem készül	
<b>szárny:</b>	gyárilag lazúrozott fa felület	
<b>üveg:</b>	nem készül	
<b>kilincs:</b>	RONDO PRO rozsdamentes acél kétoldali ajtókilincs	
<b>zár:</b>	cilinder zár	
<b>vasalat:</b>	diópánt rozsdamentes acél kialakítással	
<b>küszöb:</b>	nem készül	
<b>árnyékoló:</b>	nem készül	
<b>felületképzések:</b>	háromrétegű pác /színminta szerinti, később kiválasztva/	
<b>megjegyzés:</b>		

elem rajza (M=1:20):

Minden méretet gyártás előtt a helyszínen ellenőrizni kell!



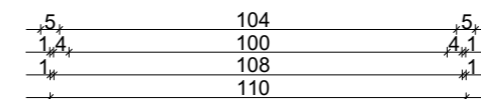
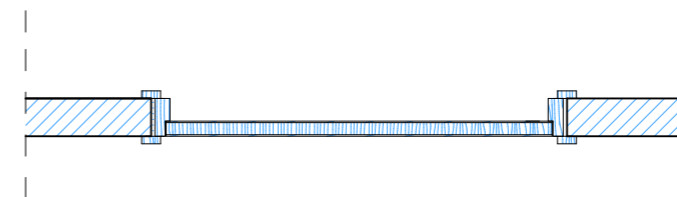
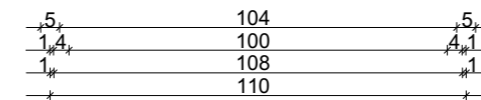
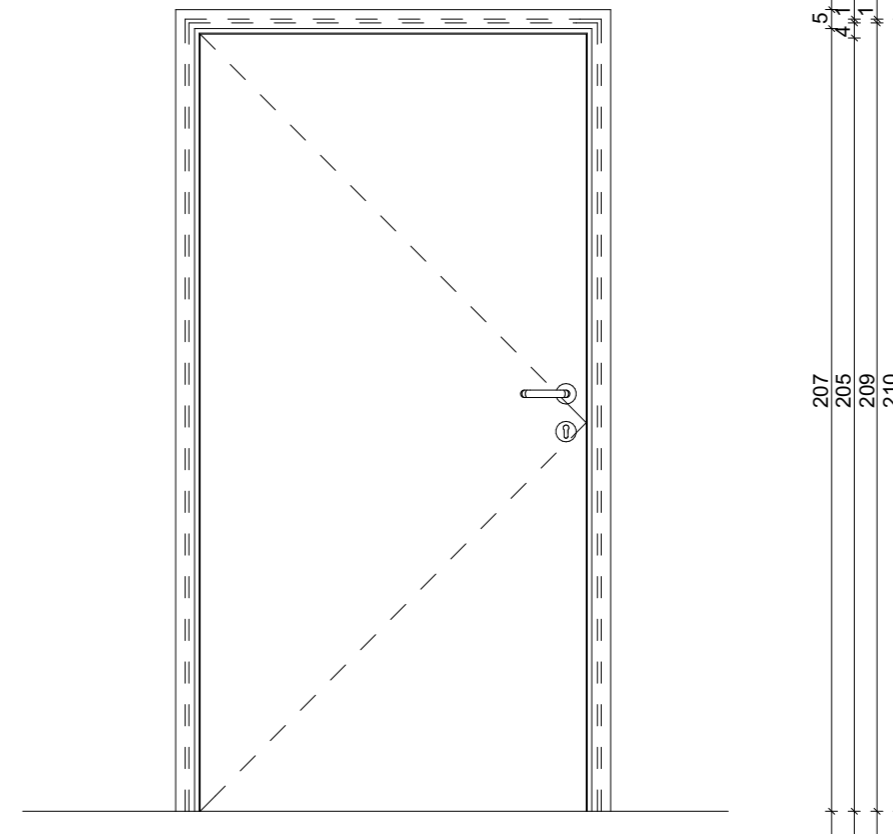
# NYÍLÁSZÁRÓK - BELSŐ AJTÓK

**AJ-12**

<b>megnevezés:</b>	egyszárnyú nyíló ajtó	
<b>névleges méret:</b>	110 / 210 cm	
<b>nyitás irány:</b>	balos: 1 darab	<b>összesen: 1 db</b>
<b>anyaga:</b>	borovi fenyő	
<b>fogadó szerkezet:</b>	10 cm Porotherm 10/50 N+F jelű válaszfal falazóelem	
<b>tokkiképzés:</b>	két réteg selyemfényű lakkozás, pallótok	
<b>tokmagasítás:</b>	nem készül	
<b>szárny:</b>	gyárilag lakkozott fa felület	
<b>üveg:</b>	kétrétegű ragasztott biztonsági üvegezés	
<b>kilincs:</b>	RONDO PRO rozsdamentes acél kétoldali ajtókilincs	
<b>zár:</b>	cilinder zár	
<b>vasalat:</b>	diópánt rozsdamentes acél kialakítással	
<b>küszöb:</b>	nem készül	
<b>árnyékoló:</b>	nem készül	
<b>felületképzések:</b>	2 réteg selyemfényű lakkozás /színminta szerint, később kiválasztva/	
<b>megjegyzés:</b>		

elem rajza (M=1:20):

Minden méretet gyártás előtt a helyszínen ellenőrizni kell!





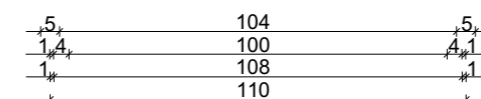
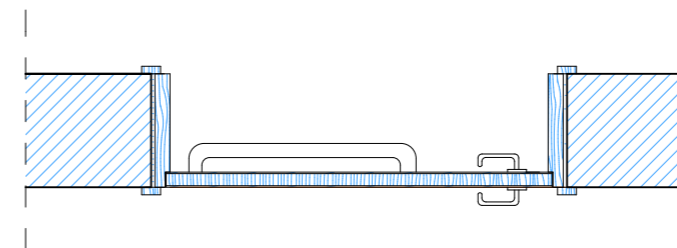
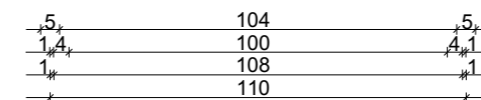
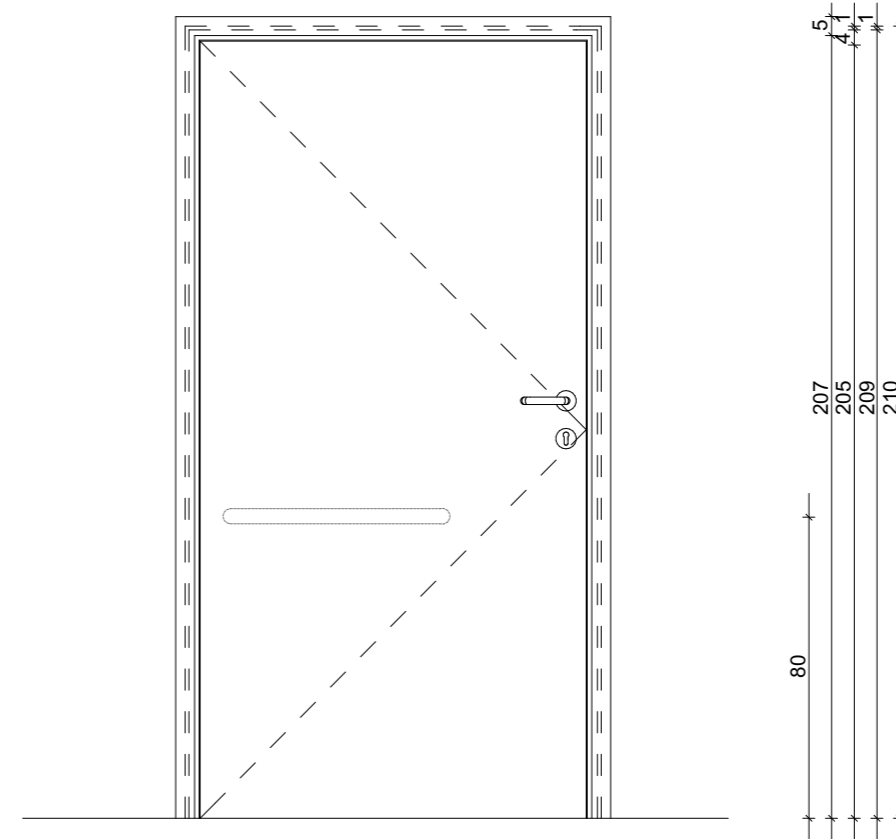
# NYÍLÁSZÁRÓK - BELSŐ AJTÓK

**AJ-13**

<b>megnevezés:</b>	egyszárnyú nyíló ajtó	
<b>névleges méret:</b>	110 / 210 cm	
<b>nyitás irány:</b>	balos: 1 darab	<b>összesen: 1 db</b>
<b>anyaga:</b>	borovi fenyő	
<b>fogadó szerkezet:</b>	30 cm porotherm 30K jelű vázkerámia falazóelem	
<b>tokkiképzés:</b>	két réteg selyemfényű lakkozás, pallótok	
<b>tokmagasítás:</b>	nem készül	
<b>szárny:</b>	gyárilag lakkozott fa felület	
<b>üveg:</b>	nem készül	
<b>kilincs:</b>	RONDO PRO rozsdamentes acél kétoldali ajtókilincs	
<b>zár:</b>	wc zár - vész esetében kívülről is nyitható	
<b>vasalat:</b>	diópánt rozsdamentes acél kialakítással	
<b>küszöb:</b>	nem készül	
<b>árnyékoló:</b>	nem készül	
<b>felületképzések:</b>	2 réteg selyemfényű lakkozás /színminta szerint, később kiválasztva/	
<b>megjegyzés:</b>	vízszintes behúzó $\Phi$ 32 / 60 e.m. 80 cm az ajtópánt oldalán	

elem rajza (M=1:20):

Minden méretet gyártás előtt a helyszínen ellenőrizni kell!



**BARAKK**  
MÉRNÖKI IRODA

BARAKK Mérnöki és Kereskedelmi Iroda Kft.  
5100 Jászberény, Nagykátai út 17. Tel./fax: 57/415-070  
Web: www.barakk.hu E-mail: barakk@enternet.hu

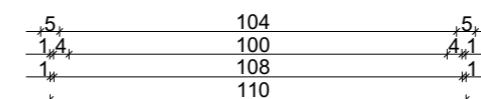
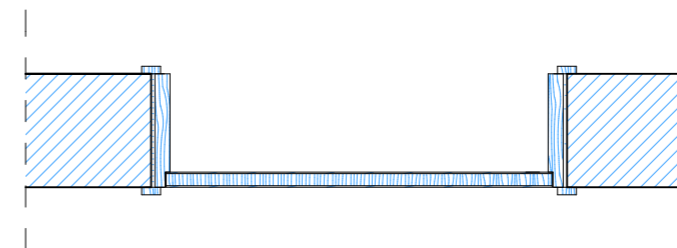
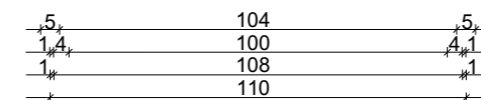
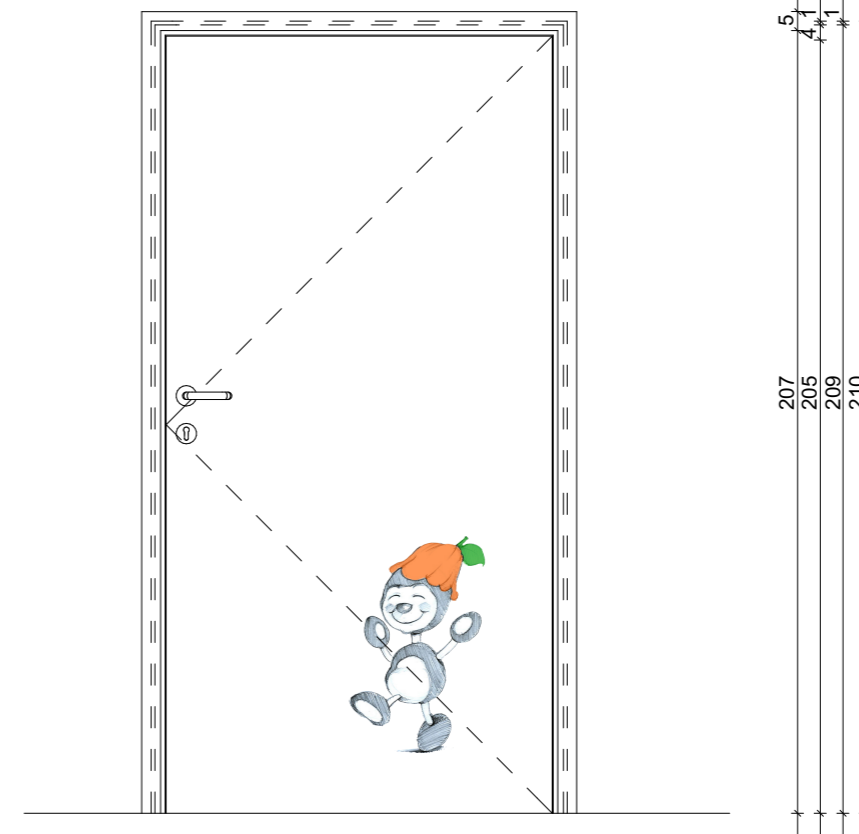
# NYÍLÁSZÁRÓK - BELSŐ AJTÓK

**AJ-14**

<b>megnevezés:</b>	egyszárnyú nyíló ajtó	
<b>névleges méret:</b>	110 / 210 cm	
<b>nyitás irány:</b>	jobbos: 1 darab	<b>összesen: 1 db</b>
<b>anyaga:</b>	borovi fenyő	
<b>fogadó szerkezet:</b>	30 cm porotherm 30K jelű vázkerámia falazóelem	
<b>tokkiképzés:</b>	két réteg selyemfényű lakkozás, pallótok	
<b>tokmagasítás:</b>	nem készül	
<b>szárny:</b>	gyárilag lakkozott fa felület	
<b>üveg:</b>	nem készül	
<b>kilincs:</b>	RONDO PRO rozsdamentes acél kétoldali ajtókilincs	
<b>zár:</b>	cilinder zár	
<b>vasalat:</b>	diópánt rozsdamentes acél kialakítással	
<b>küszöb:</b>	nem készül	
<b>árnyékoló:</b>	nem készül	
<b>felületképzések:</b>	2 réteg selyemfényű lakkozás /színminta szerint, később kiválasztva/	
<b>megjegyzés:</b>		

elem rajza (M=1:20):

Minden méretet gyártás előtt a helyszínen ellenőrizni kell!



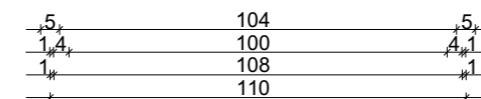
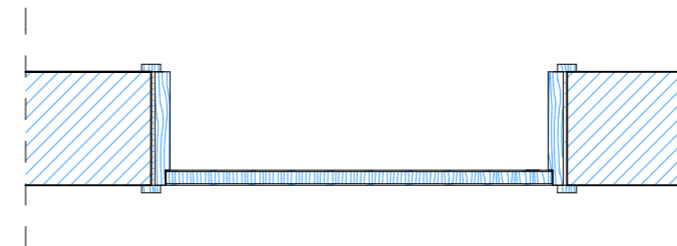
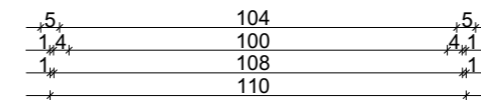
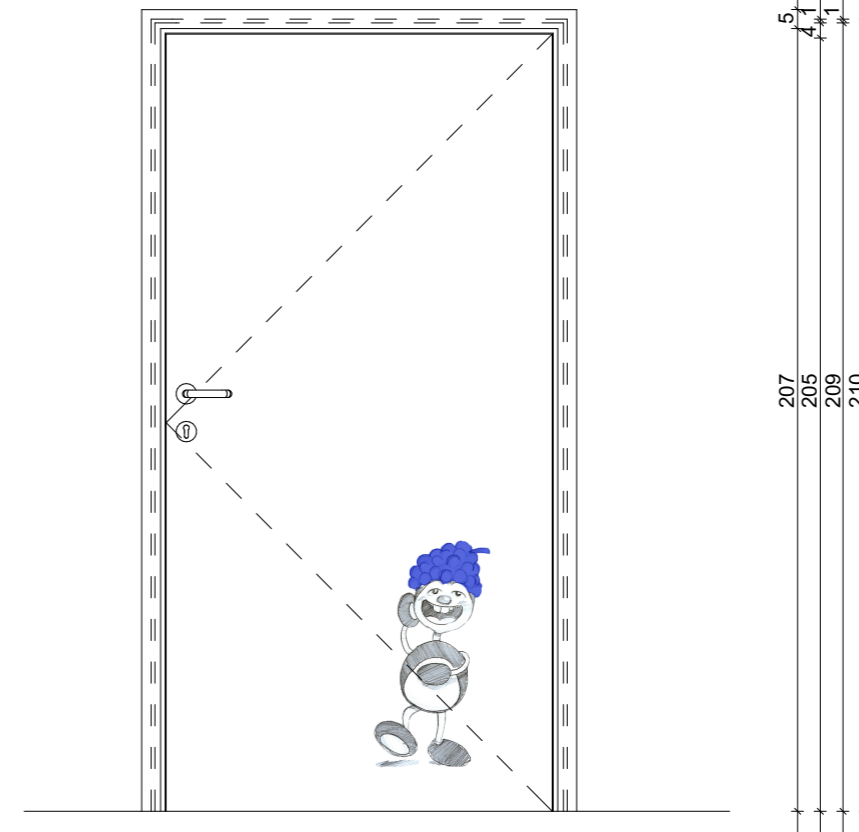
# NYÍLÁSZÁRÓK - BELSŐ AJTÓK

**AJ-15**

<b>megnevezés:</b>	egyszárnyú nyíló ajtó	
<b>névleges méret:</b>	110 / 210 cm	
<b>nyitás irány:</b>	jobbos: 1 darab	<b>összesen: 1 db</b>
<b>anyaga:</b>	borovi fenyő	
<b>fogadó szerkezet:</b>	30 cm porotherm 30K jelű vázkerámia falazóelem	
<b>tokkiképzés:</b>	két réteg selyemfényű lakkozás, pallótok	
<b>tokmagasítás:</b>	nem készül	
<b>szárny:</b>	gyárilag lakkozott fa felület	
<b>üveg:</b>	kétrétegű ragasztott biztonsági üvegezés	
<b>kilincs:</b>	RONDO PRO rozsdamentes acél kétoldali ajtókilincs	
<b>zár:</b>	cilinder zár	
<b>vasalat:</b>	diópánt rozsdamentes acél kialakítással	
<b>küszöb:</b>	nem készül	
<b>árnyékoló:</b>	nem készül	
<b>felületképzések:</b>	2 réteg selyemfényű lakkozás /színminta szerint, később kiválasztva/	
<b>megjegyzés:</b>		

elem rajza (M=1:20):

**Minden méretet gyártás előtt a helyszínen ellenőrizni kell!**



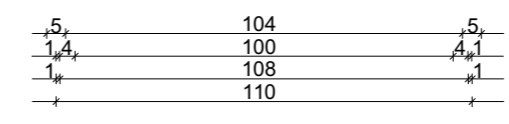
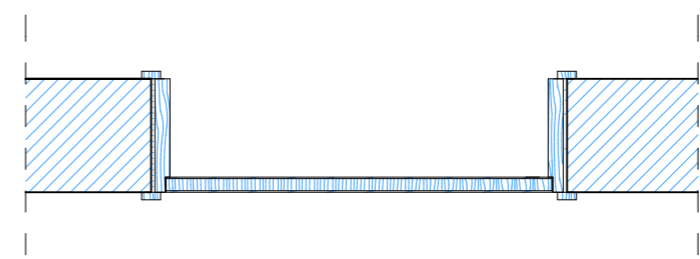
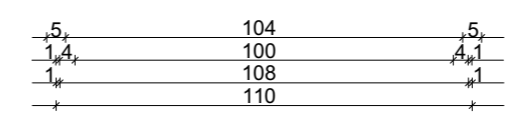
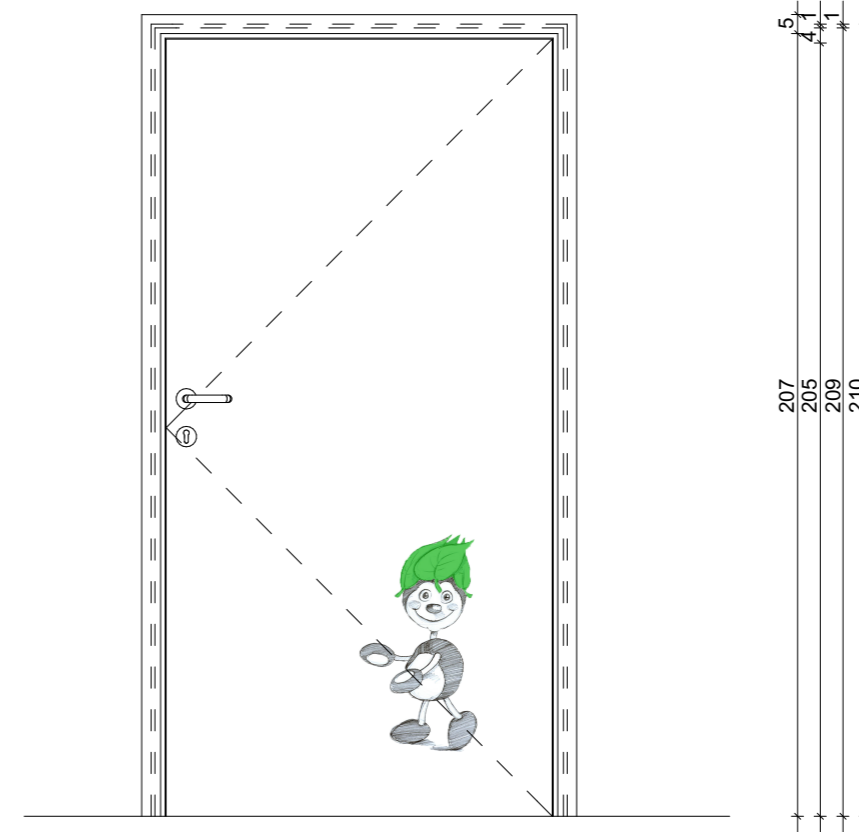
# NYÍLÁSZÁRÓK - BELSŐ AJTÓK

**AJ-16**

<b>megnevezés:</b>	egyszárnyú nyíló ajtó	
<b>névleges méret:</b>	110 / 210 cm	
<b>nyitás irány:</b>	jobbos: 1 darab	<b>összesen: 1 db</b>
<b>anyaga:</b>	borovi fenyő	
<b>fogadó szerkezet:</b>	30 cm porotherm 30K jelű vázkerámia falazóelem	
<b>tokkiképzés:</b>	két réteg selyemfényű lakkozás, pallótok	
<b>tokmagasítás:</b>	nem készül	
<b>szárny:</b>	gyárilag lakkozott fa felület	
<b>üveg:</b>	kétrétegű ragasztott biztonsági üvegezés	
<b>kilincs:</b>	RONDO PRO rozsdamentes acél kétoldali ajtókilincs	
<b>zár:</b>	cilinder zár	
<b>vasalat:</b>	diópánt rozsdamentes acél kialakítással	
<b>küszöb:</b>	nem készül	
<b>árnyékoló:</b>	nem készül	
<b>felületképzések:</b>	2 réteg selyemfényű lakkozás /színminta szerint, később kiválasztva/	
<b>megjegyzés:</b>		

elem rajza (M=1:20):

Minden méretet gyártás előtt a helyszínen ellenőrizni kell!



konszignációs szám	méret	fal	nyitási irány	össz.	küszöb	tok anyaga / felülete	lap anyaga / felülete	zár	kilincs	üvegezés	tűzállóság
<b>AJ-17</b>	75/210	30 cm	jobbos: 1 darab	1	nem készül	horganyzott acél tok gyári alapozás és porszórás RAL9010	típus szerinti fém fegyverzettel szín: RAL9010	cilinder zár	RONDO PRO rozsdamentes acél kétoldali ajtókilincs	nem készül	-
<b>AJ-18</b>	75/210	10 cm	balos: 1 darab jobbos: 4 darab	5	nem készül	horganyzott acél tok gyári alapozás és porszórás RAL9010	típus szerinti fém fegyverzettel szín: RAL9010	cilinder zár	RONDO PRO rozsdamentes acél kétoldali ajtókilincs	nem készül	-
<b>AJ-19</b>	90/210	30 cm	jobbos: 1 darab	1	nem készül	horganyzott acél tok gyári alapozás és porszórás RAL9010	típus szerinti fém fegyverzettel szín: RAL9010	cilinder zár	RONDO PRO rozsdamentes acél kétoldali ajtókilincs	nem készül	-
<b>AJ-20</b>	90/210	10 cm	balos: 5 darab jobbos: 3 darab	8	nem készül	horganyzott acél tok gyári alapozás és porszórás RAL9010	típus szerinti fém fegyverzettel szín: RAL9010	cilinder zár	RONDO PRO rozsdamentes acél kétoldali ajtókilincs	nem készül	-
<b>AJ-21</b>	100/210	30 cm	jobbos: 3 darab	3	nem készül	horganyzott acél tok gyári alapozás és porszórás RAL9010	típus szerinti fém fegyverzettel szín: RAL9010	cilinder zár	RONDO PRO rozsdamentes acél kétoldali ajtókilincs	nem készül	-
<b>AJ-22</b>	100/210	10 cm	balos: 3 darab	3	nem készül	horganyzott acél tok gyári alapozás és porszórás RAL9010	típus szerinti fém fegyverzettel szín: RAL9010	cilinder zár	RONDO PRO rozsdamentes acél kétoldali ajtókilincs	nem készül	-
<b>AJ-23</b>	110/210	30 cm	balos: 1 darab	1	nem készül	horganyzott acél tok gyári alapozás és porszórás RAL9010	típus szerinti fém fegyverzettel szín: RAL9010	cilinder zár	RONDO PRO rozsdamentes acél kétoldali ajtókilincs	nem készül	-
<b>AJ-24</b>	110/210	10 cm	jobbos: 1 darab	1	nem készül	horganyzott acél tok gyári alapozás és porszórás RAL9010	típus szerinti fém fegyverzettel szín: RAL9010	cilinder zár	RONDO PRO rozsdamentes acél kétoldali ajtókilincs	nem készül	-
<b>AJ-25</b>	120/210	30 cm	jobbos: 1 darab	1	nem készül	horganyzott acél tok gyári alapozás és porszórás RAL9010	típus szerinti fém fegyverzettel szín: RAL9010	cilinder zár	RONDO PRO rozsdamentes acél kétoldali ajtókilincs	nem készül	-
<b>AT-1</b>	120/210	30 cm	jobbos: 1 darab	1	nem készül	horganyzott acél tok gyári alapozás és porszórás RAL9010	típus szerinti fém fegyverzettel szín: RAL9010	cilinder zár	RONDO PRO rozsdamentes acél kétoldali ajtókilincs	nem készül	D EI <sub>2</sub> 30-C